

БЮДЖЕТНОЕ ПРОФЕССИОНАЛЬНОЕ ОБРАЗОВАТЕЛЬНОЕ УЧРЕЖДЕНИЕ  
ОРЛОВСКОЙ ОБЛАСТИ  
«ОРЛОВСКИЙ ТЕХНИКУМ ПУТЕЙ СООБЩЕНИЯ ИМЕННИ В.А. ЛАПОЧКИНА»

Согласовано:  
ООО «Самсон»



## КОНТРОЛЬНО-ОЦЕНОЧНЫЕ СРЕДСТВА

Профессиональный модуль	<b>ПМ.01 Подготовительно-сварочные работы и контроль качества сварных швов после сварки</b>
Профессия	<b>15.01.05 Сварщик (ручной и частично механизированной сварки (наплавки))</b>
Форма обучения:	очная

## СОДЕРЖАНИЕ

- 1 Общие положения
- 2 Формы контроля и оценивания элементов профессионального модуля
- 3 Результаты освоения модуля, подлежащие проверке на экзамене (квалификационном)
- 4 Оценка освоения теоретического курса профессионального модуля
- 5 Контрольно-оценочные материалы для экзамена (квалификационного)

## ОБЩИЕ ПОЛОЖЕНИЯ

Контрольно-оценочные средства (КОС) предназначены для контроля и оценки образовательных достижений обучающихся, освоивших программу профессионального модуля **ПМ.01Подготовительно-сварочные работы и контроль качества сварных швов после сварки.**

КОС разработан в соответствии с рабочей программой профессионального модуля

**ПМ.01Подготовительно-сварочные работы и контроль качества сварных швов после сварки** для профессии среднего профессионального образования: **15.01.05 Сварщик (ручной и частично механизированной сварки (наплавки))**

Результатом освоения профессионального модуля является готовность обучающегося к выполнению вида деятельности «Проведение подготовительных, сборочных операций перед сваркой, зачистка и контроль сварных швов после сварки» и составляющих его профессиональных компетенций, формирующиеся в процессе освоения ППКРС в целом.

Контрольно-оценочные средства (КОС) предназначены для контроля и оценки образовательных достижений обучающихся, освоивших программу профессионального модуля «**Подготовительно-сварочные работы и контроль качества сварных швов после сварки**» и включает в себя оценочные средства для проведения текущего контроля, рубежного контроля и промежуточной аттестации в форме дифференцированного зачета и экзамена и квалификационный экзамен.

### 1. ФОРМЫ КОНТРОЛЯ И ОЦЕНИВАНИЯ ЭЛЕМЕНТОВ ПРОФЕССИОНАЛЬНОГО МОДУЛЯ

Элемент	Форма контроля и оценивания		
	Промежуточная аттестация	Рубежный контроль	Текущий контроль
МДК.01.01	дифференцированный зачёт	Другие формы контроля в 1, 2 семестрах	практические работы, контрольная работа, тестирование
МДК 01.02	дифференцированный зачёт		практические работы, контрольная работа, тестирование
МДК 01.03	дифференцированный зачёт		практические работы, контрольная работа, тестирование
МДК 01.04	экзамен		практические работы, контрольная работа, тестирование
ПМ (в целом)	экзамен квалификационный		

### 2. РЕЗУЛЬТАТЫ ОСВОЕНИЯ МОДУЛЯ, ПОДЛЕЖАЩИЕ ПРОВЕРКЕ НА ЭКЗАМЕНЕ (КВАЛИФИКАЦИОННОМ)

2.1. В результате аттестации обучающихся по профессиональному модулю осуществляется комплексная проверка следующих профессиональных компетенций:

Таблица 1

Профессиональные компетенции	Показатели оценки результата
ПК 1.1. Читать чертежи средней сложности и сложных сварных металлоконструкций.	<p><b>Подготовительно-сварочные работы и контроль качества сварных швов после сварки.</b></p> <p>В результате изучения модуля обучающийся должен:</p> <p><b>иметь практический опыт:</b>            выполнения сборки элементов конструкции (изделий, узлов, деталей) под сварку на прихватках;            эксплуатации оборудования для сварки;</p> <p><b>уметь:</b>            выполнять предварительный, сопутствующий (межслойный) подогрев металла в соответствии с требованиями производственно-технологической документации по сварке;            пользоваться производственно-технологической и нормативной документацией для выполнения трудовых функций;</p> <p><b>знать:</b>            классификацию и общие представления о методах и способах сварки;            основные типы, конструктивные элементы, размеры сварных соединений и обозначение их на чертежах;            основные типы, конструктивные элементы, разделки кромок;            основы технологии сварочного производства;            основные правила чтения технологической документации;            правила технической эксплуатации электроустановок;</p>
ПК 1.2. Использовать конструкторскую, нормативно-техническую и производственно-технологическую документацию по сварке.	<p><b>иметь практический опыт:</b>            выполнения сборки элементов конструкции (изделий, узлов, деталей) под сварку с применением сборочных приспособлений;            выполнения сборки элементов конструкции (изделий, узлов, деталей) под сварку на прихватках;</p> <p><b>уметь:</b>            выполнять предварительный, сопутствующий (межслойный) подогрев металла в соответствии с требованиями производственно-технологической документации по сварке;</p> <p><b>знать:</b>            правила подготовки кромок изделий под сварку;            устройство вспомогательного оборудования, назначение, правила его эксплуатации и область применения;            правила сборки элементов конструкции под сварку;            размеры сварных соединений и обозначение их на чертежах;</p>
ПК 1.3. Проверять оснащенность, работоспособность, исправность и осуществлять настройку оборудования поста для различных способов	<p><b>иметь практический опыт:</b>            эксплуатации оборудования для сварки;            выполнения предварительного, сопутствующего (межслойного) подогрева свариваемых кромок;            выполнения зачистки швов после сварки;</p> <p><b>уметь:</b></p>

сварки.	<p>проверять работоспособность и исправность оборудования поста для сварки</p> <p>применять сборочные приспособления для сборки элементов конструкции (изделий, узлов, деталей) под сварку;</p> <p><b>знать:</b></p> <p>устройство вспомогательного оборудования, назначение, правила его эксплуатации и область применения;</p> <p>устройство сварочного оборудования, назначение;</p> <p>классификация сварочного оборудования и материалов;</p> <p>основные принципы работы источников питания для сварки;</p>
ПК 1.4. Подготавливать и проверять сварочные материалы для различных способов сварки.	<p><b>иметь практический опыт:</b></p> <p>определение причин дефектов сварочных швов и соединений;</p> <p><b>уметь:</b></p> <p>проверять работоспособность и исправность оборудования поста для сварки</p> <p>подготавливать сварочные материалы к сварке;</p> <p><b>знать:</b></p> <p>правила хранения и транспортировки сварочных материалов</p>
ПК 1.5. Выполнять сборку и подготовку элементов конструкции под сварку.	<p><b>иметь практический опыт:</b></p> <p>выполнения типовых слесарных операций, применяемых при подготовке деталей перед сваркой;</p> <p>выполнения сборки элементов конструкции (изделий, узлов, деталей) под сварку с применением сборочных приспособлений;</p> <p>выполнения сборки элементов конструкции (изделий, узлов, деталей) под сварку на прихватках;</p> <p><b>уметь:</b></p> <p>использовать ручной и механизированный инструмент для подготовки элементов конструкции (изделий, узлов, деталей) под сварку;</p> <p>выполнять предварительный, сопутствующий (межслойный) подогрев металла в соответствии с требованиями производственно-технологической документации по сварке;</p> <p>применять сборочные приспособления для сборки элементов конструкции (изделий, узлов, деталей) под сварку;</p> <p>подготавливать сварочные материалы к сварке</p> <p><b>знать</b></p> <p>влияние основных параметров режима и пространственного положения при сварке на формирование сварного шва;</p> <p>основные типы, конструктивные элементы, разделки кромок;</p>
ПК 1.6. Проводить контроль подготовки и сборки элементов конструкции под сварку.	<p><b>иметь практический опыт:</b></p> <p>использования измерительного инструмента для контроля геометрических размеров сварного шва</p> <p><b>уметь:</b></p>

	<p>применять сборочные приспособления для сборки элементов конструкции (изделий, узлов, деталей) под сварку;</p> <p><b>знать:</b></p> <p>правила подготовки кромок изделий под сварку; устройство вспомогательного оборудования, назначение, правила его эксплуатации и область применения; правила сборки элементов конструкции под сварку;</p>
<p>ПК 1.7. Выполнять предварительный, сопутствующий (межслойный) подогрев металла.</p>	<p><b>иметь практический опыт:</b></p> <p>выполнения предварительного, сопутствующего (межслойного) подогрева свариваемых кромок;</p> <p><b>уметь:</b></p> <p>выполнять предварительный, сопутствующий (межслойный) подогрев металла в соответствии с требованиями производственно-технологической документации по сварке;</p> <p><b>знать:</b></p> <p>основы теории сварочных процессов (понятия: сварочный термический цикл, сварочные деформации и напряжения); необходимость проведения подогрева при сварке; порядок проведения работ по предварительному, сопутствующему (межслойному) подогреву металла;</p>
<p>ПК 1.8. Зачищать и удалять поверхностные дефекты сварных швов после сварки.</p>	<p><b>иметь практический опыт:</b></p> <p>выполнения зачистки швов после сварки; использования измерительного инструмента для контроля геометрических размеров сварного шва; определения причин дефектов сварочных швов и соединений; предупреждения и устранения различных видов дефектов в сварных швах;</p> <p><b>уметь:</b></p> <p>использовать ручной и механизированный инструмент зачистки сварных швов и удаления поверхностных дефектов после сварки; зачищать швы после сварки;</p> <p><b>знать:</b></p> <p>типы дефектов сварного шва; методы неразрушающего контроля; причины возникновения и меры предупреждения видимых дефектов; способы устранения дефектов сварных швов;</p>
<p>ПК 1.9. Проводить контроль сварных соединений на соответствие геометрическим размерам, требуемым конструкторской и производственно-технологической документации по сварке.</p>	<p><b>иметь практический опыт:</b></p> <p>выполнение типовых слесарных операций, применяемых при подготовке деталей перед сваркой;</p> <p>выполнение сборки элементов конструкции (изделий, узлов, деталей) под сварку с применением сборочных приспособлений;</p> <p>выполнение сборки элементов конструкции (изделий, узлов, деталей) под сварку на прихватках;</p> <p>использования измерительного инструмента для контроля геометрических размеров сварного шва;</p> <p><b>уметь:</b></p>

	<p>пользоваться производственно-технологической и нормативной документацией для выполнения трудовых функций;</p> <p><b>знать:</b></p> <p>основные типы, конструктивные элементы, размеры сварных соединений и обозначение их на чертежах;</p>
--	---

### **3. ОЦЕНКА ОСВОЕНИЯ ТЕОРЕТИЧЕСКОГО КУРСА ПРОФЕССИОНАЛЬНОГО МОДУЛЯ ПМ.01 ПОДГОТОВИТЕЛЬНО-СВАРОЧНЫЕ РАБОТЫ И КОНТРОЛЬ КАЧЕСТВА СВАРНЫХ ШВОВ ПОСЛЕ СВАРКИ**

#### **3.1. МДК.01.01. ОСНОВЫ ТЕХНОЛОГИИ СВАРКИ И СВАРОЧНОЕ ОБОРУДОВАНИЕ**

##### **3.1.1 Задания текущего контроля для оценки освоения МДК.01.01. Основы технологии сварки и сварочное оборудование**

Текущий контроль представляет собой регулярно осуществляемую проверку усвоения учебного материала. Данная оценка предполагает систематичность, непосредственно коррелирующуюся с требованием постоянного и непрерывного мониторинга качества обучения. Текущий контроль проводится в форме контрольных работ, практических работ, тестов.

##### **Пример контрольной работы: №1**

По теме: **Общие сведения о сварке, сварных соединениях и швах**

##### **1 вариант**

1. Дать определение сущности сварки плавлением и привести примеры
2. Дать определение, выполнить рисунок, привести достоинства и недостатки стыкового и углового соединения
3. Дать классификацию сварных швов по следующим признакам с приведением рисунков: по типу сварного соединения, по положению в пространстве, по протяженности

##### **Критерии для выставления оценок при выполнении контрольных, проверочных работ:**

«5» (отлично) – за глубокое и полное овладение содержанием учебного материала, в котором студент свободно и уверенно ориентируется; за умение практически применять теоретические знания, высказывать и обосновывать свои суждения. Оценка «5» (отлично) предполагает грамотное и логичное изложение ответа.

«4» (хорошо) – если студент полно освоил учебный материал, владеет научно-понятийным аппаратом, ориентируется в изученном материале, осознанно применяет теоретические знания на практике, грамотно излагает ответ, но содержание и форма ответа имеют отдельные неточности.

«3» (удовлетворительно) – если студент обнаруживает знание и понимание основных положений учебного материала, но излагает его неполно, непоследовательно, допускает неточности, в применении теоретических знаний при ответе на практико-ориентированные вопросы; не умеет доказательно обосновать собственные суждения.

«2» (неудовлетворительно) – если студент имеет разрозненные, бессистемные знания, допускает ошибки в определении базовых понятий, искажает их смысл; не может практически применять теоретические знания.

**Примеры тестов для текущего контроля:**

**1. Тест**

**Задание №1 (9 баллов)**

Расшифруйте обозначение электрода

Э-42-ВСЦ-4-3,0-УС2

Е-432(5)-Ц-14

Форма ответа:

- |               |                  |
|---------------|------------------|
| 1. Э-42_____  | 6. Е-432(5)_____ |
| 2. ВСЦ-4_____ | 7. Ц_____        |
| 3. 3,0_____   | 8. 1_____        |
| 4. У_____     | 9. 4_____        |
| 5. С_____     |                  |

**Задание №2 (4 балла)**

Соотнести виды покрытий электродов с их обозначениями:

- |                |      |
|----------------|------|
| 1. рутиловое   | 1. А |
| 2. кислое      | 2. Б |
| 3. основное    | 3, Ц |
| 4. целлюлозное | 4. Р |

**Задание №3 (4 балла)**

Установить соответствие в таблице

Свариваемость	Содержание углерода % в стали
1. Удовлетворительно	1. До 0,22%
2. Хорошо	2. Более 0,4%
3. Плохо	3. С 0,22 до 0,3%
4. Ограничено	4. 0,3 – 0,4%

**Задание №4 (3 балла)**

Написать основные элементы выпрямителя

---

**Задание №5 (3 балла)**

Вставьте в предложение пропущенные слова:

Сварочные посты постоянного тока питаются от сварочного \_\_\_\_\_ или сварочного \_\_\_\_\_, а сварочные посты переменного тока питаются от сварочного \_\_\_\_\_

**Задание №6 (1 балл)**

Написать формулу выбора сварочного тока: \_\_\_\_\_

**Задание №7 (1 балл)**

Выбрать каким способом производят сварку поворотного стыка трубопровода диаметром более 200 мм.

1. снизу вверх на проход;
2. снизу вверх по четвертям;
3. снизу вверх обратноступенчатым способом

**Задание №8 (1 балл)**



Почему при сварке появляются трещины?

1. из-за резкого охлаждения и большого содержания углерода;
2. из-за некачественной стали;
3. из-за неправильного выбора режима сварки

### Задание №9 (1 балл)

В каком случае применяют электроды Э-38?

а) для ответственных конструкций, б) для неотчетственных конструкций

### 2. Тест

В поставленных вопросах найдите один истинный, или наиболее соответствующий ответ, напишите порядковый номер вопроса и буквенный индекс ответа (а, б, в, г), или напишите ответ словами. Например: 1-а, 2-в, и т.д.

1. Что такое сварка? – \_\_\_\_\_ 1Б

2. Сущность сварки плавлением состоит в том, что \_\_\_\_\_ - 1Б

Укажите основные виды соединений электрогазосваркой:

3. а) продольное, поперечное, косое, комбинированное 1Б  
б) стыковое, угловое, нахлесточное, тавровое в)  
выпуклое, вогнутое, нормальное, ослабленное

Укажите, почему стыковые швы нашли большое применение в сварке?

4. а) дают меньшую деформацию 1Б  
б) удобство наблюдения в) все  
перечисленное

Укажите виды швов в пространственном положении:

5. а) стыковые, угловые, нахлесточные 1Б  
б) нижние, горизонтальные, вертикальные, потолочные  
в) все перечисленное

Угловые швы применяются:

6. а) в стыковых соединениях 2Б  
б) в нахлесточных соединениях  
в) в тавровых соединениях

7. Рабочее место сварщика- это \_\_\_\_\_ 1Б

8. Источники питания, выпрямляющие переменный ток \_\_\_\_\_ 2Б

Укажите основные части трансформатора:

9. а) сердечник, регулятор  
б) первичная и вторичная обмотки  
в) все перечисленное 1Б

10. Регулировку тока в трансформаторе производят с помощью:  
а) \_\_\_\_\_ 1Б

11. Источник питания переменного тока - \_\_\_\_\_ 1Б

Инструмент и принадлежности сварщика:

12. а) \_\_\_\_\_ г) \_\_\_\_\_  
б) \_\_\_\_\_ д) \_\_\_\_\_  
в) \_\_\_\_\_ 5Б

Регулировку тока в многопостовом источнике питания производят:

13. а) балластным реостатом  
б) редуктором 1Б

14. Укажите напряжение, необходимое для поддержания горения сварочной дуги:  
а) 20-30В б) 60-70В в) 5В 1Б

Виды сварочных постов:

15. а) \_\_\_\_\_  
б) \_\_\_\_\_ 2Б

Укажите источники питания постоянного тока:

а) трансформатор б) выпрямитель в)  
преобразователь

16. г) все перечисленное 2Б  
Ответы:

№	Ответ	К-
---	-------	----

вопроса		вобаллов
1	Процесс получения неразъемного соединения путем установления межатомных связей между свариваемыми частями при местном или общем нагреве или пластическом деформировании или их совместном действии	1
2	Что металл по кромкам свариваемых частей оплавляется под действием источника нагрева, оплавленные поверхности смачиваются и покрываются расплавленным металлом	1
3	б	1
4	в	1
5	б	1
6	б,в	2
7	Сварочный пост	1
8	Выпрямитель, преобразователь	2
9	в	1
10	рукояткой	1
11	трансформатор	1
12	электрододержатель, щиток или маска, провода и кабели, спецодежда сварщика, инструмент электрогазосварщика	5
13	а	1
14	а	1
15	постоянный, передвижной	2
16	б, в	2

### **Критерии оценок за тест**

Всего: 24 балла

Оценка «5» - 22 – 24 балла

«4» - 18 – 21 балл

«3» - 14 - 17 баллов

«2» - ниже 14 баллов

Практическая работа выполняется согласно плану профессионального модуля и выполняется по методическим рекомендациям по выполнению практических работ.

### **Пример практической работы:**

**Тема 1. Сварочные материалы, техника и технология ручной дуговой сварки**

#### **Практическая работа №3**

Тема: **Выбор режима ручной дуговой сварки**

**Цель:** Научиться выбирать режим сварки

#### **Ход работы:**

Повторить материал по выбору режима ручной дуговой сварки и ответить на вопросы с оформлением отчета:

1. Что понимаем под режимом ручной дуговой сварки?
2. Какие показатели ручной дуговой сварки относятся к основным?

3. Какие показатели ручной дуговой сварки относятся к дополнительным?
4. Как выбирается диаметр электрода?
5. Каким диаметром электрода выполняется первый (коренной) шов?
6. Каким диаметром электрода выполняются нижние, вертикальные, горизонтальные, потолочные швы?
7. По какой формуле выбирается сила сварочного тока?
8. Что влияет на величину коэффициента K?
9. Что происходит с выбором тока для вертикального, горизонтального и потолочного швов?
10. Что происходит с шириной шва при уменьшении диаметра электрода?
11. Как изменяется глубина провара при изменении силы тока?
12. Как изменяется глубина провара и ширина шва при изменении скорости сварки?
13. Определить режим сварки для углеродистой стали при толщине листов 4 мм в нижнем положении шва электродами ОЗС-3
14. Определить режим сварки для листов толщиной 10 мм в вертикальном положении электродами УОНИ-13/45

### **Критерии оценок:**

При оценивании практической работы студента учитывается следующее:

- - качество выполнения практической части работы;
- - качество оформления отчета по работе;
- - качество устных ответов на контрольные вопросы при защите работы.

«5» (отлично) – за глубокое и полное овладение содержанием учебного материала, в котором студент свободно и уверенно ориентируется; за умение практически применять теоретические знания, высказывать и обосновывать свои суждения. Оценка «5» (отлично) предполагает грамотное и логичное изложение ответа.

«4» (хорошо) – если студент полно освоил учебный материал, владеет научно-понятийным аппаратом, ориентируется в изученном материале, осознанно применяет теоретические знания на практике, грамотно излагает ответ, но содержание и форма ответа имеют отдельные неточности.

«3» (удовлетворительно) – если студент обнаруживает знание и понимание основных положений учебного материала, но излагает его неполно, непоследовательно, допускает неточности, в применении теоретических знаний при ответе на практико-ориентированные вопросы; не умеет доказательно обосновать собственные суждения.

«2» (неудовлетворительно) – если студент имеет разрозненные, бессистемные знания, допускает ошибки в определении базовых понятий, искажает их смысл; не может практически применять теоретические знания.

**Рубежный контроль** по окончании 1 семестра обучения проводится в виде итоговой оценки по устным ответам, итогам тестовых контролей и практических работ.

**Рубежный контроль** по окончании 2 семестра обучения проводится в виде итоговой оценки по устным ответам, итогам тестовых контролей и практических работ.

### **3.1.2 Промежуточная аттестация осуществляется в форме дифференцированного зачёта**

**Пример.**

**Тест к дифференцированному зачету по МДК 01.01.:**

**Вариант №1**

В поставленных вопросах найдите правильные ответы (напишите порядковый номер вопроса и буквенный индекс ответа – а, б, в...); напишите ответ словами или в текст вставьте пропущенные слова

**время выполнения 90 минут**

1. Сваркой называется – - 1 б
2. Укажите основные виды соединений - 1 б
  - а) продольное, поперечное, косое
  - б) стыковое, угловое, нахлесточное, тавровое
  - в) выпуклое, вогнутое, нормальное, ослабленное
3. Назовите основные части сварочного трансформатора - 1 б
  - а) сердечник, регулятор
  - б) первичная и вторичная обмотки
  - в) все перечисленное
4. Максимальная длина кабеля при РДС- \_\_\_\_\_ - 1 б
5. Как производят регулировку тока в сварочном преобразователе? - 1 б
  - а) с помощью рукоятки, изменяя воздушный зазор между первичной и вторичной катушкой
  - б) маховиком, соединенным с реостатом
  - в) с помощью рукоятки перемещением подвижной части сердечника относительно неподвижной
6. Подберите диаметр электрода для сварки металла толщиной 3 мм - 1 б
  - а) 1 мм            б) 4 мм            в) 3 мм
7. Сварочный пост – это \_\_\_\_\_ - 1 б
8. Укажите напряжение, необходимое для поддержания горения дуги: - 1 б сварочной
  - а) 20-30 В            б) 60-70 В            в) 5-10 В
9. Укажите источник питания переменного тока - 1 б
  - а) трансформатор
  - б) выпрямитель
  - в) все перечисленное
10. Назначение покрытия электрода - 1 б
  - а) для защиты сварочной ванны от окружающего воздуха
  - б) для защиты электрода от коррозии
  - в) для защиты электрода от влаги
11. Каким бы электродом из перечисленных вы сварили бы медь? - 1 б
  - а) ОЗН   б) ОЗС        в) ОЗЧ            г) ОЗМ
12. Сталь – это \_\_\_\_\_ - 1 б
13. Выберите из перечисленных марок проволоки проволоку для выполнения наплавочных работ - 1 б
  - а) Св-08А        б) Нп – 25        в) ПП-12
14. Напишите формулу для определения силы сварочного тока  $I_{св} = ( \quad ) \quad$  - 1 б
15. Расшифруйте условное обозначение электрода - 9 б

Э42А – УОНИИ-13/45 – 3.0 - УД

Е432(5) – Б 1 = ОП

Э42А –

УОНИИ 13/45 -

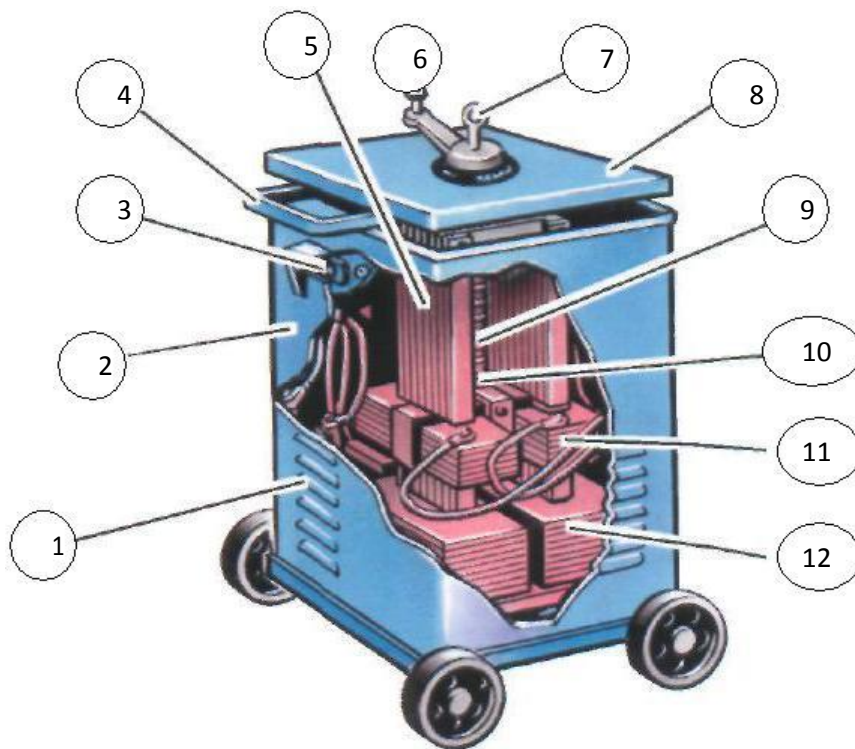
3.0 –

У –

- Д –  
 Б –  
 1 –  
 = –  
 ОП –
16. Для получения валика правильной формы длина дуги должна быть: - 1 б  
 а) меньше диаметра электрода б) равна диаметру электрода в) больше диаметра электрода
17. Сварочная дуга – это \_\_\_\_\_ - 1 б
18. Какое минимальное значение тока для человека считается смертельным? - 1 б  
 а) 0,5 А б) 1 А в) 0,1 А
19. Деформация – это - 1 б  
 а) изменение формы и размеров тела при внешнем или внутреннем воздействии  
 б) изменение напряжения и тока в электрической цепи при сварке в) только изменение размеров и формы тела, которое может быть получено в результате правки после сварки
20. Как изменяется величина сварочного зазора при сварке узких швов - 1 б  
 а) зазор увеличивается  
 б) зазор уменьшается  
 в) зазор не изменяется
21. Резьбовые соединения труб выполняют с помощью - 1 б  
 а) муфт  
 б) накидных гаек  
 в) плашек
22. Для защиты близко работающих людей других профессий перемещаемые сварочные посты оснащаются: - 1 б  
 а) дополнительной вентиляцией  
 б) переносными щитами, ширмами  
 в) звуковой сигнализацией
23. Высота прихватки должна составлять: -1б  
 а) 2/3 толщины металла б) 5 – 8 мм  
 в) 0,9 толщины металла
24. Длина прихваток должна быть: - 1 б  
 а) (5 -8) диаметров электрода  
 б) (3 – 6) толщин металла  
 в) ( 1- 3) диаметра электрода
25. При обнаружении дефектов на прихватке ваши действия: - 1 б  
 а) удалите зубилом или абразивным кругом и выполните рядом новую прихватку  
 б) переплавите  
 в) поставьте рядом еще одну прихватку

26. Назовите рабочие элементы трансформатора

- 12 б



27. Из перечисленных марок проволоки выберите порошковую проволоку

- 1 б

- а) Св-08А    б) Нп – 35    в) ППЧ

28. Многопостовые сварочные системы экономят:

- а) электроэнергию    б) рабочие площади    в) все вместе взятое

- 1 б

29. Вставьте пропущенные слова:

- 4 б

Перенос размеров детали в натуральную величину с чертежа на металл называют \_\_\_\_\_. Перед сборкой изделий из металла большой толщины производят \_\_\_\_\_ кромок и для лучшего провара корня шва, между деталями оставляют \_\_\_\_\_,

который увеличивают с увеличением \_\_\_\_\_ металла

30. Величина напряжения безопасная для человека

- а) 24 В    б) 12 В    в) 36 В

- 1 б

31. Осцилляторы служат для:

- 1 б

- а) преобразования переменного напряжения сети и тока для сварки  
б) для преобразования переменного тока в постоянный  
в) обеспечения бесконтактного зажигания дуги и стабилизации её горения

32. Длина гибкого кабеля (провода), присоединяемого к электрододержателю \_\_\_\_\_ м

- 1 б

33. Назначение щитков и масок

- 1 б

- а) защитить глаза от лучей сварочной дуги;  
б) защитить лицо от лучей сварочной дуги и брызг металла  
в) защитить глаза и лицо от брызг металла и лучей сварочной дуги

34. Назвать и расшифровать материал Св 08Г2С	- 2 б
35. Назвать основные параметры режима дуговой сварки-	- 4 б
1 _____ 2 _____	
3 _____ 4 _____	

**Критерии оценки за тест:**

- «2»- менее 60 %
- «3» -60-73%
- «4» –74-87%
- «5» -88-100%

**3.2. МДК.01.02.ТЕХНОЛОГИЯ ПРОИЗВОДСТВА СВАРНЫХ КОНСТРУКЦИЙ**

**3.2.1 Задания текущего контроля для оценки освоения МДК.01.02.Технология производства сварных конструкций**

Текущий контроль осуществляется в форме оценки выполнения контрольных работ в виде теоретических вопросов, тестирования, практических работ.

**Пример контрольной работы № 4**

**Тема: Сварка труб**

**Вариант №1**

1. В чем заключается подготовка труб к сварке на трассе?
2. Как выполняется сборка и сварка труб с поворотом?
3. Сварка труб с козырьком – когда применяется и как выполняется эта сварка по технологии

**Критерии оценивания:**

«5» (отлично) – за глубокое и полное овладение содержанием учебного материала, в котором студент свободно и уверенно ориентируется; за умение практически применять теоретические знания, высказывать и обосновывать свои суждения. Оценка «5» (отлично) предполагает грамотное и логичное изложение ответа.

«4» (хорошо) – если студент полно освоил учебный материал, владеет научно-понятийным аппаратом, ориентируется в изученном материале, осознанно применяет теоретические знания на практике, грамотно излагает ответ, но содержание и форма ответа имеют отдельные неточности.

«3» (удовлетворительно) – если студент обнаруживает знание и понимание основных положений учебного материала, но излагает его неполно, непоследовательно, допускает неточности, в применении теоретических знаний при ответе на практико-ориентированные вопросы; не умеет доказательно обосновать собственные суждения.

«2» (неудовлетворительно) – если студент имеет разрозненные, бессистемные знания, допускает ошибки в определении базовых понятий, искажает их смысл; не может практически применять теоретические знания.

Контрольное время – 90 минут.

Теоретическое задание оценивается первоначально по количеству правильных (неправильных) ответов.

**Пример теста для текущего контроля:**



**1. Тест по теме: Сварочные материалы, технология сварки сталей.**

В поставленных вопросах найдите один или более соответствующих ответов, напишите порядковый № вопроса и буквальный индекс ответа (а, б, в, г) или напишите ответ словами. Например: 1 – а, 2 – в, и т. д.

1. Укажите марку сварочной проволоки с пониженным содержанием вредных примесей  
а) Св – 08 АА 1 б  
б) Св – 10 Г2  
в) Св – 08 А
2. Перечислите виды электродов: 2 б  
а) \_\_\_\_\_  
б) \_\_\_\_\_
3. Укажите назначение электродного покрытия  
а) для защиты сварочной ванны от воздействия воздуха 1 б  
б) для защиты электрода от влаги:
4. Укажите электрод для сварки стали: 1 б  
а) ОЗН            б) ОЗС            в) ОЗЧ            г) ОЗА
5. Подготовка металла под сварку заключается в: 5 б  
а) \_\_\_\_\_  
б) \_\_\_\_\_  
в) \_\_\_\_\_  
г) \_\_\_\_\_  
д) \_\_\_\_\_
6. Укажите способы зажигания дуги: 3 б  
а) \_\_\_\_\_ б) \_\_\_\_\_ в) \_\_\_\_\_
7. Укажите нормативную формулу длины дуги \_\_\_\_\_ 1 б
8. Напишите формулу для определения величины силы сварочного тока:  
\_\_\_\_\_ 1 б
9. Подберите диаметр электрода при сварке металла толщиной 3 мм. 1 б  
а) 2 мм.    б) 3 мм.    в) 4 мм.
10. Перечислите основные показатели режима сварки 4 б  
а) \_\_\_\_\_  
б) \_\_\_\_\_  
в) \_\_\_\_\_  
г) \_\_\_\_\_
11. Укажите способы заполнения шва по длине: 3 б  
а) \_\_\_\_\_  
б) \_\_\_\_\_  
в) \_\_\_\_\_
12. Укажите стабилизирующие компоненты электродных покрытий: 1 б  
а) Полевой шпат, мрамор, мел, кальцинированная сода

- б) Крахмал, древесная мука, пищевая мука  
в) Мел, древесный уголь
13. Какой буквой обозначаются электроды с кислым покрытием 1 б  
а) Б  
б) Р  
в) А
14. Какими способами наносится электродное покрытие: 2 б  
а) Окунанием  
б) Опрессовкой
15. Дуга прямой полярности это: 1 б  
а) Когда электрод на клемме “-“, а масса на клемме “+”  
б) Когда электрод на клемме “+”, а масса на клемме “-“  
в) Дуга, горящая в парах метала
16. Укажите наиболее часто применяемую длину покрытых электродов 1 б  
а) 350 мм. б) 450 мм. в) 550 мм.
17. Укажите основныераскислители в обмазке электродов 1 б  
а) Кремний, марганец, титан  
б) Кислород, аргон, азот  
в) Мел, жидкое стекло
18. Какое напряжение считается безопасным для человека в любых условиях работы 1 б  
\_\_\_\_\_
19. Напишите марки электродов для сварки низкоуглеродистых сталей 4 б  
а) \_\_\_\_\_  
б) \_\_\_\_\_  
в) \_\_\_\_\_  
г) \_\_\_\_\_
20. Напишите марки электродов для сварки среднеуглеродистых сталей 6 б  
а) \_\_\_\_\_ б) \_\_\_\_\_ в) \_\_\_\_\_  
г) \_\_\_\_\_ д) \_\_\_\_\_ е) \_\_\_\_\_

**Критерии оценок:**

Всего: 41 балл

2 - меньше 24 баллов

3 – 25 – 30 баллов

4 – 31 – 36 баллов

5 – 37 – 41 балл

**Пример практической работы:**

**Тема 1. Технология производства сварных конструкций**

**Практическая работа №15**

Тема: **Сборка труб под сварку**

**Цель:** Научиться собирать трубную конструкцию

**Оборудование:** - оборудование сварочного поста

- трубы с разделкой кромок диаметром 219 мм
- приспособление для центровки
- контрольный инструмент

Ход выполнения работы:

1. Прочитать материал, необходимый для выполнения данной работы и оформить отчет, ответив на следующие вопросы:
  - что такое центровка труб?
  - какие приспособления можно использовать при сборке труб?
  - каким диаметром электродов выполняется наложение прихваток?
  - чему равен зазор между трубами при сборке?
  - сколько прихваток накладывают на данный диаметр труб?
2. Выполнить сборку двух труб.

#### Критерии оценок:

При оценивании практической работы студента учитывается следующее:

- - качество выполнения практической части работы;
- - качество оформления отчета по работе;
- - качество устных ответов на контрольные вопросы при защите работы.

«5» (отлично) – за глубокое и полное овладение содержанием учебного материала, в котором студент свободно и уверенно ориентируется; за умение практически применять теоретические знания, высказывать и обосновывать свои суждения. Оценка «5» (отлично) предполагает грамотное и логичное изложение ответа.

«4» (хорошо) – если студент полно освоил учебный материал, владеет научно-понятийным аппаратом, ориентируется в изученном материале, осознанно применяет теоретические знания на практике, грамотно излагает ответ, но содержание и форма ответа имеют отдельные неточности.

«3» (удовлетворительно) – если студент обнаруживает знание и понимание основных положений учебного материала, но излагает его неполно, непоследовательно, допускает неточности, в применении теоретических знаний при ответе на практико-ориентированные вопросы; не умеет доказательно обосновать собственные суждения.

«2» (неудовлетворительно) – если студент имеет разрозненные, бессистемные знания, допускает ошибки в определении базовых понятий, искажает их смысл; не может практически применять теоретические знания.

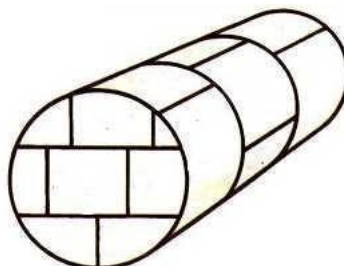
### 3.2.2 Промежуточная аттестация осуществляется в форме дифференцированного зачёта

**Пример.**

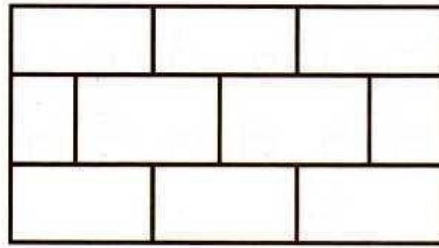
**Тест к дифференцированному зачету по МДК 01.02.:**

1. Предложите порядок наложения сварных швов при сварке резервуара, изображённого на рисунке, с учётом снижения напряжений и деформаций после сварки.

Резервуар



2. Предложите порядок наложения сварных швов при изготовлении настила, изображённого на рисунке, с учётом снижения напряжений и деформаций после сварки.



3. Во втором столбце назовите форму подготовленных кромок, а в третьем характер сварного шва

Тип соединения		Форма поперечного сечения		Толщина свариваемых деталей, мм
		подготовленных кромок	сварного шва	
СТЫКОВОЕ				1 - 4
				1 - 6
				3 - 8
				3 - 60
				8 - 120
				8 - 100
				15 - 100

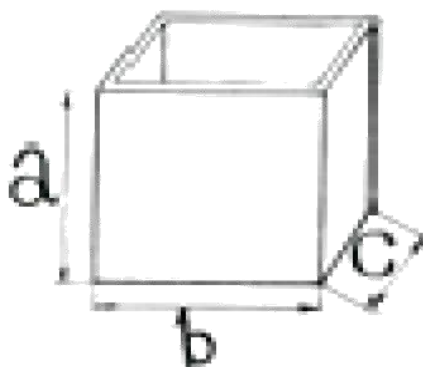
4. Необходимо произвести сварку металлического ящика в нижнем положении.  
 $A=600\text{мм.}$ ,  $b=1000\text{мм.}$ ,  $C=1000\text{мм.}$ , толщина свариваемого металла 5мм., материал сталь 30.

А. Подберите материалы, оборудование и режим сварки.

Б. Определите длину, количество и месторасположение прихваток.

В. Составьте последовательность технологических операций.

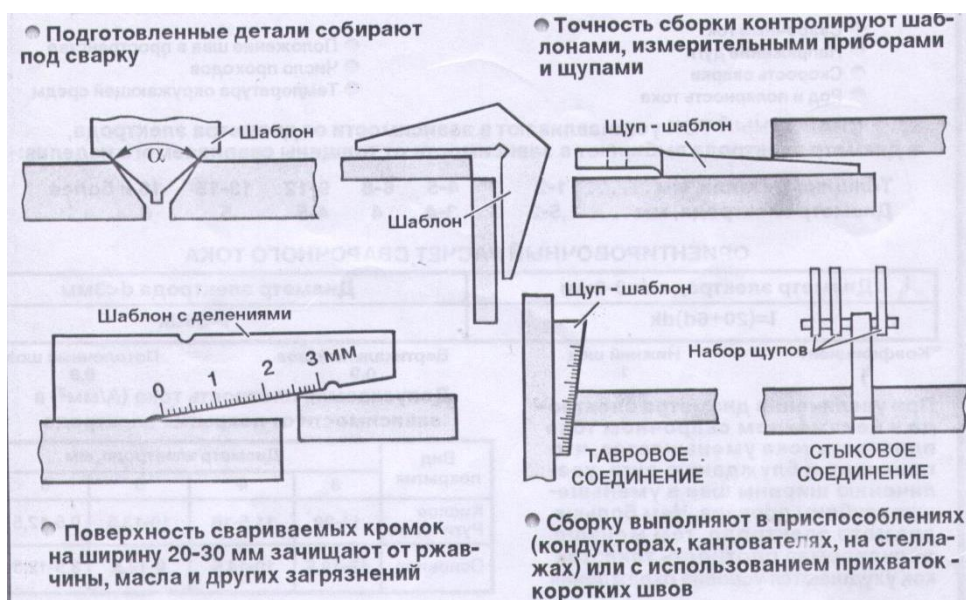
Тип соединения		Форма поперечного сечения		Толщина свариваемых деталей, мм
		подготовленных кромок	сварного шва	
СТЫКОВОЕ				1 - 4
				1 - 6
				3 - 8
				3 - 60
				8 - 120
				8 - 100
				15 - 100



5. Необходимо произвести сварку линии трубопровода ( 9 стыков) из трубы диаметром 125мм. Соединение стыковое, материал сталь 12Х.

- А. Подберите материалы, оборудование и режим сварки.
- Б. Определите длину, количество и месторасположение прихваток.
- В. Составьте последовательность технологических операций.

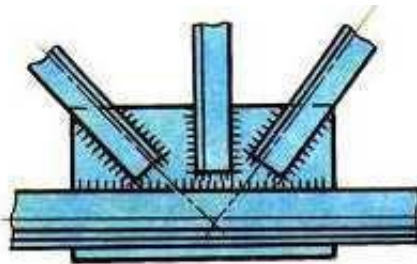
6. Назовите назначение каждого из представленных измерительных приборов



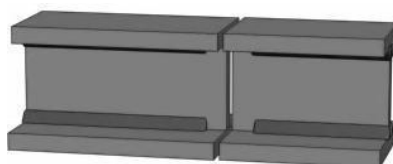
7. Необходимо произвести сварку тавровой балки в нижнем положении. Длина шва 1100мм., толщина свариваемого металла 6мм., материал сталь 09Х2М1.

- А. Подберите материалы, оборудование и режим сварки.
- Б. Определите длину, количество и месторасположение прихваток.
- В. Составьте последовательность технологических операций.

8. Предложите порядок наложения сварных швов при сварке узла строительной фермы, изображённой на рисунке, с учётом снижения напряжений и деформаций после сварки.



9. Составьте последовательность действий при соединении сварных балок на монтаже совмещённым стыком опишите технологию сварки



10. Нарисовать схему для сварки неповоротных стыков труб диаметром до 250 мм и описать выбор материалов и схему наложения швов

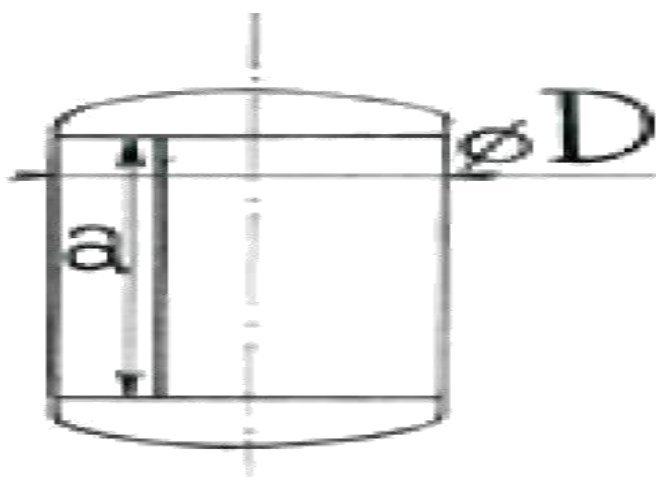
11. Нарисовать схему для сварки поворотных стыков труб диаметром более 250 мм и описать выбор материалов и схему наложения швов

12. Когда применяется сварка стыков труб козырьком и как она выполняется?

13. Какое оборудование необходимо для сварки труб с поддувом газа и как выполняется технология сварки

14. Какие факторы окружающей среды влияют на сварку при отрицательной температуре?

15.) Необходимо произвести сварку бойлера (2 кольцевых и 1 продольный швы) в горизонтальном положении шва



$D=1020\text{мм.}$ ,  $a=650\text{мм.}$ , толщина свариваемого металла  $6\text{мм.}$ , материал сталь

16. Необходимо произвести сварку тавровой балки в нижнем положении.

Длина шва  $1100\text{мм.}$ , толщина свариваемого металла  $6\text{мм.}$ , материал сталь 09Х2М1.

А. Подберите материалы, оборудование и режим сварки.

Б. Определите длину, количество и месторасположение прихваток.

В. Составьте последовательность технологических

операций.

### 3.3.МДК.01.03. ПОДГОТОВИТЕЛЬНЫЕ И СБОРОЧНЫЕ ОПЕРАЦИИ ПЕРЕД СВАРКОЙ

#### 3.3.1 Задания текущего контроля для оценки освоения МДК.01.03. Подготовительные и сборочные операции перед сваркой

Текущий контроль осуществляется в форме оценки выполнения контрольных работ в виде теоретических вопросов, тестирования, практических работ.

#### Пример контрольной работы №

##### 1 вариант

1. Назовите виды разделки кромок металла и от чего они зависят? Зарисуйте их
2. При каких толщинах металла применяются разделки, которые вы описали?
3. Какие контрольно- измерительные инструменты будем использовать для разделки кромок?

##### **Критерии оценивания:**

«5» (отлично) – за глубокое и полное овладение содержанием учебного материала, в котором студент свободно и уверенно ориентируется; за умение практически применять теоретические знания, высказывать и обосновывать свои суждения. Оценка «5» (отлично) предполагает грамотное и логичное изложение ответа.

«4» (хорошо) – если студент полно освоил учебный материал, владеет научно-понятийным аппаратом, ориентируется в изученном материале, осознанно применяет теоретические знания на практике, грамотно излагает ответ, но содержание и форма ответа имеют отдельные неточности.

«3» (удовлетворительно) – если студент обнаруживает знание и понимание основных положений учебного материала, но излагает его неполно, непоследовательно, допускает неточности, в применении теоретических знаний при ответе на практико-ориентированные вопросы; не умеет доказательно обосновать собственные суждения.

«2» (неудовлетворительно) – если студент имеет разрозненные, бессистемные знания, допускает ошибки в определении базовых понятий, искажает их смысл; не может практически применять теоретические знания.

Контрольное время – 30 минут.

Теоретическое задание оценивается первоначально по количеству правильных (неправильных) ответов.

### **Пример практической работы:**

#### **Тема 1. Подготовительные и сборочные операции перед сваркой**

#### **Практическая работа №21**

Тема: Подготовка кромок под сварку

**Цель:** Освоить работы по подготовке кромок под сварку

**Материалы:** - Напильник с крупной насечкой

- Напильник с мелкой насечкой

- Металлическая щетка

- Наждачная бумага

- Защитные перчатки

- Защитные очки

- Слесарные тиски

- пластины из низкоуглеродистой стали

Ход урока:

Прочитав необходимый материал, ответить на поставленные вопросы с оформлением отчета:

1. Почему необходимо подготавливать кромки под сварку?
2. Цель подготовки (зачистки) кромок под сварку?
3. Назвать способы подготовки кромок под сварку и выполнить их:

А) металлической щеткой Б) напильником

В) с помощью наждачной бумаги

Г) химической обработкой растворителями

Д) подготовка кромок механизированным способом (изучите «Шлифовальные машины» и правила безопасности при работе с ними)

#### **Критерии оценок:**

При оценивании практической работы студента учитывается следующее:

- - качество выполнения практической части работы;
- - качество оформления отчета по работе;
- - качество устных ответов на контрольные вопросы при защите работы.

«5» (отлично) – за глубокое и полное овладение содержанием учебного материала, в котором студент свободно и уверенно ориентируется; за умение практически применять теоретические знания, высказывать и обосновывать свои суждения. Оценка «5» (отлично) предполагает грамотное и логичное изложение ответа.



«4» (хорошо) – если студент полно освоил учебный материал, владеет научно-понятийным аппаратом, ориентируется в изученном материале, осознанно применяет теоретические знания на практике, грамотно излагает ответ, но содержание и форма ответа имеют отдельные неточности.

«3» (удовлетворительно) – если студент обнаруживает знание и понимание основных положений учебного материала, но излагает его неполно, непоследовательно, допускает неточности, в применении теоретических знаний при ответе на практико-ориентированные вопросы; не умеет доказательно обосновать собственные суждения.

«2» (неудовлетворительно) – если студент имеет разрозненные, бессистемные знания, допускает ошибки в определении базовых понятий, искажает их смысл; не может практически применять теоретические знания.

### 3.2.2 Промежуточная аттестация осуществляется в форме дифференцированного зачёта

#### Пример.

#### Тест к дифференцированному зачету по МДК 01.03.:

##### 1. Наложение прихваток

Каждый вопрос имеет один или несколько правильных ответов. Выберите правильный ответ.

1. Прихватка – это короткий сварной шов длиной:
  - а) 10 - 30 мм
  - б) 10- 60 мм
  - в) 60 - 90 мм
2. Точечная прихватка – это короткий сварной шов длиной: а) до 4 мм б) менее 10 мм  
  
в) от 10 – 15 мм
3. Прихватка – это короткий сварной шов, выполняемый а) в один проход б) в два прохода в) в три прохода
4. Ширина узкого прихваточного шва должна быть равна
  - а) 1 – 2 dэ
  - б) 2 – 3 dэ
  - в) 0,5 – 1,5 dэ
5. Ширина прихватки, выполняемой с поперечными колебаниями, в стыковом соединении с равномерным зазором, не должна быть более:
  - а) 1,5 dэ
  - б) 2,0 dэ
  - в) 3,0 dэ
6. Ширина прихваточного шва при наличии повышенных и            неравномерных зазоров не должна превышать:
  - а) 1 dэ
  - б) 2 dэ
  - в) 3 dэ
7. Выберите длину шва для прихватки стыкового соединения из пластин толщиной 4 мм, длиной 600 мм
  - а) 8 мм
  - б) 15 мм
  - в) 25 мм
8. Выберите размер катета углового шва для прихватки соединения

толщ. 5 мм один элемент и толщ. 10 мм второй элемент

- а) катет 2.0
- б) катет 3.0
- в) катет 4.0

9. Определите высоту шва  $h_{ш}$  для прихватки стыкового соединения из пластин толщиной 9 мм с V – образной разделкой кромок

- а) менее 3.0 мм
- б) от 3.0 до 5.0 мм
- в) от 6.0 мм до 8 мм

10. Какой диапазон сварочного тока следует использовать для прихватки электродом 0,4 мм:

- а) 90 – 100 А
- б) 120 – 140 А
- в) 140 – 160 А

#### **Критерии оценки за**

тест: «2»- менее 60 %

«3» -60-73% «4» –74-

87% «5» -88-100%

### **3.4. МДК.01.04. КОНТРОЛЬ КАЧЕСТВА СВАРНЫХ СОЕДИНЕНИЙ.**

#### **3.4.1 Задания текущего контроля для оценки освоения МДК.01.04.Контроль качества сварных соединений.**

Текущий контроль осуществляется в форме оценки выполнения контрольных работ в виде теоретических вопросов, тестирования, практических работ.

#### **Критерии оценивания:**

«5» (отлично) – за глубокое и полное овладение содержанием учебного материала, в котором студент свободно и уверенно ориентируется; за умение практически применять теоретические знания, высказывать и обосновывать свои суждения. Оценка «5» (отлично) предполагает грамотное и логичное изложение ответа.

«4» (хорошо) – если студент полно освоил учебный материал, владеет научно-понятийным аппаратом, ориентируется в изученном материале, осознанно применяет теоретические знания на практике, грамотно излагает ответ, но содержание и форма ответа имеют отдельные неточности.

«3» (удовлетворительно) – если студент обнаруживает знание и понимание основных положений учебного материала, но излагает его неполно, непоследовательно, допускает неточности, в применении теоретических знаний при ответе на практико-ориентированные вопросы; не умеет доказательно обосновать собственные суждения.

«2» (неудовлетворительно) – если студент имеет разрозненные, бессистемные знания, допускает ошибки в определении базовых понятий, искажает их смысл; не может практически применять теоретические знания.

Контрольное время – 90 минут.

Теоретическое задание оценивается первоначально по количеству правильных (неправильных) ответов.

#### **Пример теста для текущего контроля:**

##### **1.Тест Сварочный пост**

### **1. Сварочный пост:**

- а) это рабочее место сварщика, имеющее подвод электроэнергии, оснащённое необходимым сварочным оборудованием и оснасткой;
- б) это участок производственной площади, на котором осуществляется сварка деталей и узлов.

### **2. Стационарный пост обычно устанавливается.**

- а) в виде отдельного участка на строительной площадке;
- б) в виде рабочего места на свариваемой конструкции; в) в виде отдельной кабины размером 2X2,5 м.

**3. Стационарный пост включает в себя:** а) источник сварочного тока; б) сварочный стол; в) местную вентиляцию.

### **4. Для защиты близко работающих людей других профессий передвижные сварочные посты оснащаются:**

- а) дополнительной вентиляцией;
- б) переносными щитами (ограждениями), ширмами;
- в) звуковой сигнализацией.

### **5. при сварке крупногабаритных конструкций рабочее место сварщика должно быть оборудовано:**

- а) подъёмной площадкой или лестницей
- б)дополнительным ограждением или ширмами; в)дополнительной вентиляцией.

### **Пример практической работы:**

#### **Тема 1.Дефекты сварных соединений и способы их устранения**

#### **Практическая работа №24**

Тема: Устранение дефектов вышлифовкой

**Цель:** Научиться выполнять работы по вышлифовке дефектных мест

**Оборудование:** - Шлифмашина на электроприводе

- образец с дефектом
- защитные очки

Ход работы:

1. Прочитать материал по шлифмашинам
  - какие насадки и для чего применяются? Выбрать насадку для своей работы
  - усвоить мероприятия по технике безопасности при работе со шлифмашинами
2. Выполнить вышлифовку дефектного места

### **Критерии оценок:**

При оценивании практической работы студента учитывается следующее:

- - качество выполнения практической части работы;
- - качество оформления отчета по работе;
- - качество устных ответов на контрольные вопросы при защите работы.

«5» (отлично) – за глубокое и полное овладение содержанием учебного материала, в котором студент свободно и уверенно ориентируется; за умение практически применять теоретические знания, высказывать и обосновывать свои суждения. Оценка «5» (отлично) предполагает грамотное и логичное изложение ответа.

«4» (хорошо) – если студент полно освоил учебный материал, владеет научно-понятийным аппаратом, ориентируется в изученном материале, осознанно применяет

теоретические знания на практике, грамотно излагает ответ, но содержание и форма ответа имеют отдельные неточности.

«3» (удовлетворительно) – если студент обнаруживает знание и понимание основных положений учебного материала, но излагает его неполно, непоследовательно, допускает неточности, в применении теоретических знаний при ответе на практико-ориентированные вопросы; не умеет доказательно обосновать собственные суждения.

«2» (неудовлетворительно) – если студент имеет разрозненные, бессистемные знания, допускает ошибки в определении базовых понятий, искажает их смысл; не может практически применять теоретические знания.

### **3.2.2 Промежуточная аттестация осуществляется в форме экзамена Перечень вопросов к экзамену по МДК 01.04:**

1. Контроль течением
2. Контроль оборудования и оснастки
3. Контроль технологии
4. Контроль квалификации сварщиков
5. Дефекты подготовки металла и сборки
6. Дефекты формы шва
7. Внутренние дефекты
8. Наружные дефекты
9. Влияние дефектов на работоспособность конструкции
10. Способы устранения дефектов
11. Контроль внешним осмотром
12. Контроль непроницаемости швов
13. Капиллярные методы контроля швов
14. Магнитопорошковый контроль
15. Магнитографический контроль
16. Рентгеновский контроль сварных швов
17. Гамма контроль сварных швов
18. Ультразвуковой контроль
19. Вихретоковая дефектоскопия
20. Организация контроля сварочных работ
21. Виды контроля качества продукции
22. Техническая документация контроля
23. Основные виды организационного контроля
24. Задачи и структура контрольных служб
25. Входной контроль материалов
26. Контроль квалификации сварщиков
27. Нормы времени на дуговую сварку
28. Нормы времени на газовую сварку
29. Классификация дефектов сварных соединений
30. Визуальный контроль
31. Механические испытания
32. Инструменты, применяемые при контроле
33. Технологические способы уменьшения деформаций

34. Виды деформаций при сварке
35. Дефекты подготовки металла
36. Дефекты формы шва
37. Механические испытания швов

#### **4 .КОНТРОЛЬНО-ОЦЕНОЧНЫЕ МАТЕРИАЛЫ ДЛЯ ЭКЗАМЕНА (КВАЛИФИКАЦИОННОГО)**

Результатом освоения профессионального модуля является готовность обучающегося к выполнению вида деятельности «Подготовительно-сварочные работы и контроль качества сварных швов после сварки»его профессиональных компетенций, формирующиеся в процессе освоения ППКРС в целом.

Формой аттестации по профессиональному модулю является экзамен (квалификационный). Итогом экзамена является однозначное решение: «вид деятельности освоен/не освоен».

Экзамен (квалификационный) проводится в соответствии с Положением о промежуточной аттестации по профессиональным модулям для обучающихся по образовательным программам СПО и может состоять из одного или нескольких аттестационных испытаний следующих видов: выполнение комплексного задания, выполнении серии практических заданий.

**Контрольно-оценочные средство для квалификационного экзамена по теоретической части.**

##### **Вариант 1**

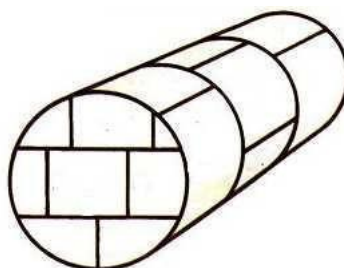
- 1) Подберите тип и марку электрода для сварки стали 10Г2СД. Обоснуйте свой выбор.
- 2) В процессе сварки произошёл непровар корня шва. Предложите перечень мер, позволяющих избежать возникновение данного дефекта.
- 3) Расшифровать

а) Э 42А- УОНИ-13/45А-4,0-УД Гост 5264-80
E412(4)- B20

##### **Вариант 2**

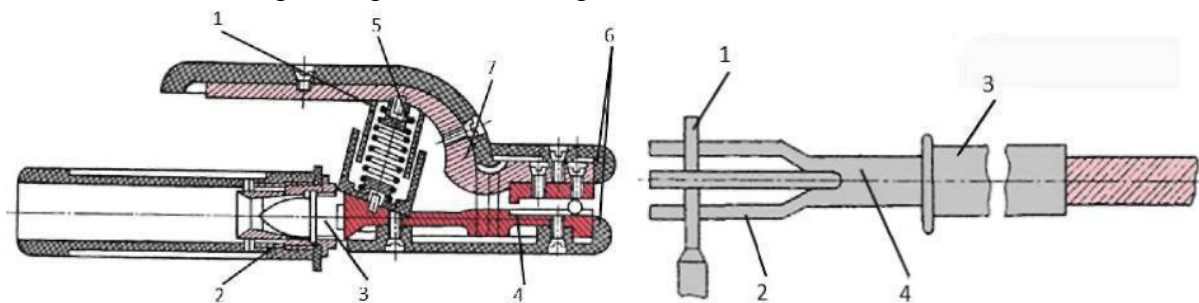
5. Предложите порядок наложения сварных швов при сварке резервуара,изображённого на рисунке, с учётом снижения напряжений и деформаций после сварки.

Резервуар



6. Произведите сравнительный анализ конструкции и функциональных

Возможностей электрододержателей, изображённых на



рисунках.

3. Расшифровать

б) Э-09М - ЦЛ-6-3,0-ТД Е-02-А24	Гост 5264-80
------------------------------------	--------------

### Вариант 3

1) Подберите основные параметры режима сварки для металла толщиной 8мм. Сварка в нижнем положении.

2) Сделайте сравнительный анализ технологических особенностей покрытых электродов марки МР-3 и УОНИ-13/45.

3) Расшифровать

в) Э 125- НИИ-3М-4,0-ЛД Е-18Х1Г1М-0 - Б-20	Гост 5264-80
---	--------------

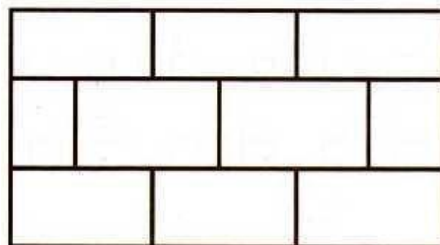
### Вариант 4

1) Расшифруйте условное обозначение электрода

Э46 -ОЗС -12-3,0УД  
Е432(3) - Р12 2)

ГОСТ9467 -75

2) Предложите порядок наложения сварных швов при изготовлении настила, изображённого на рисунке, с учётом снижения напряжений и деформаций после сварки.



Настил

3) Назовите требования к хранению электродов

### Вариант 5

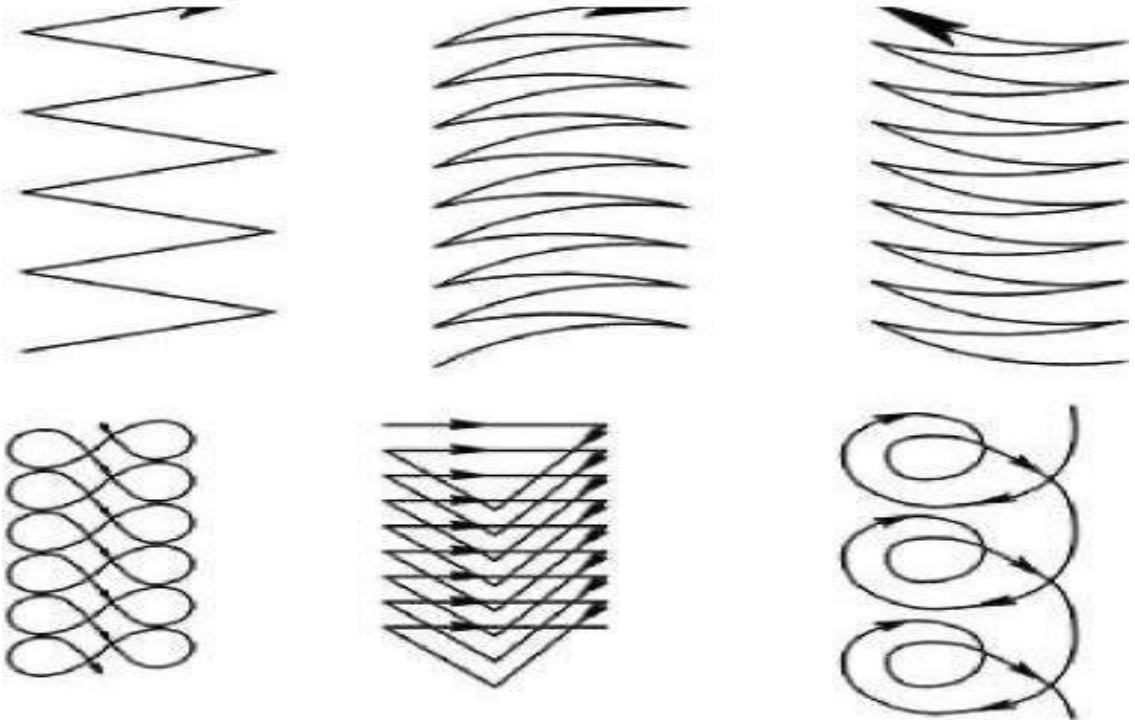
1) Необходимо произвести сварку стыкового соединения пластин, изготовленных из стали марки СТ.3 толщиной 3 мм. в потолочном положении А. Подберите материалы, оборудование и режим сварки.

Б. Составьте последовательность технологических операций.

2) Расшифровать

а) Э 42А- УОНИ-13/45А-4,0-УД Гост 5264-80 Е412(4)- Б20	
---	--

3) Проведите сравнительный анализ технологических особенностей способов ведения электрода, на каких изделиях они применяются



### Вариант 6

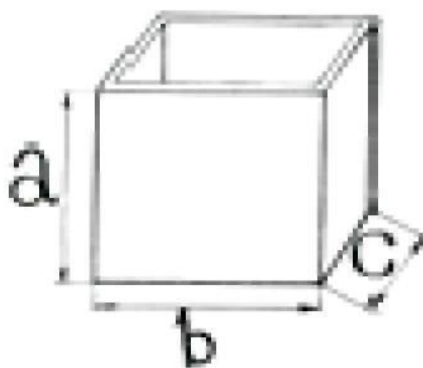
- 1) Во втором столбце назовите форму подготовленных кромок, а в третьем характер сварных швов

Тип соединения	Форма подготовленных кромок	Форма поперечного сечения		Толщина свариваемых деталей, мм
		подготовленных кромок	сварного шва	
СТЫКОВОЕ				1 - 4
				1 - 6
				3 - 8
				3 - 60
				8 - 120
				8 - 100

- 2) Сделайте сравнительный анализ технологических особенностей электродов марок УОНИ-13/55 и УОНИ-13/НЖ.
- 3) Назовите инструменты, применяемые при сборке и контроле изделий

### Вариант 7

- 1) Необходимо произвести сварку металлического ящика в нижнем положении.



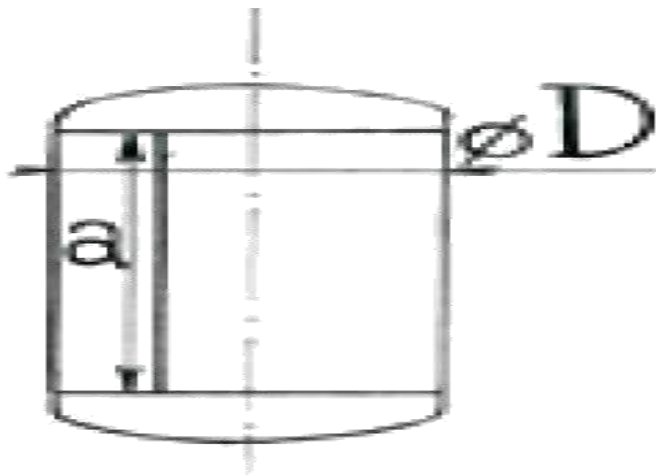
$A=600\text{мм.}$ ,  $b=1000\text{мм.}$ ,  $C=1000\text{мм.}$ , толщина свариваемого металла 5мм., материал сталь 30.

- А. Подберите материалы, оборудование и режим сварки.
  - Б. Определите длину, количество и месторасположение прихваток.
  - В. Составьте последовательность технологических операций.
- 2) Спрогнозируйте последствия в случае сварки стали марки 35 электродами ОЗС-2.
  - 3) Напишите формулу определения длины дуги  $L_d = (\text{_____}) dэ$

### Вариант 8

- 1) Необходимо произвести сварку бойлера (2 кольцевых и 1 продольный швы) в горизонтальном положении шва





- $D=1020\text{мм.}$ ,  $a=650\text{мм.}$ , толщина свариваемого металла  $6\text{мм.}$ , материал сталь
- 2) Напишите формулу определения силы сварочного тока  $I_{\text{св}}= (\text{_____}) d^{\alpha}$
  - 3) Назовите способы подогрева металла перед сваркой

### Вариант 9

- 1) Необходимо произвести сварку линии трубопровода ( 9 стыков) из трубы диаметром  $125\text{мм.}$  Соединение стыковое, материал сталь 12Х.
  - А. Подберите материалы, оборудование и режим сварки.
  - Б. Определите длину, количество и месторасположение прихваток.
  - В. Составьте последовательность технологических операций.
- 2) Сделайте сравнительный анализ способов регулирования силы сварочного тока в источниках питания, электрические схемы которых представлены на рисунках.

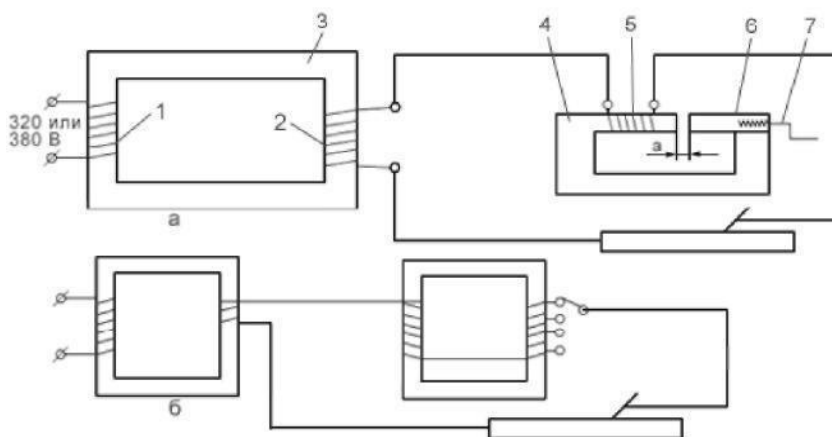


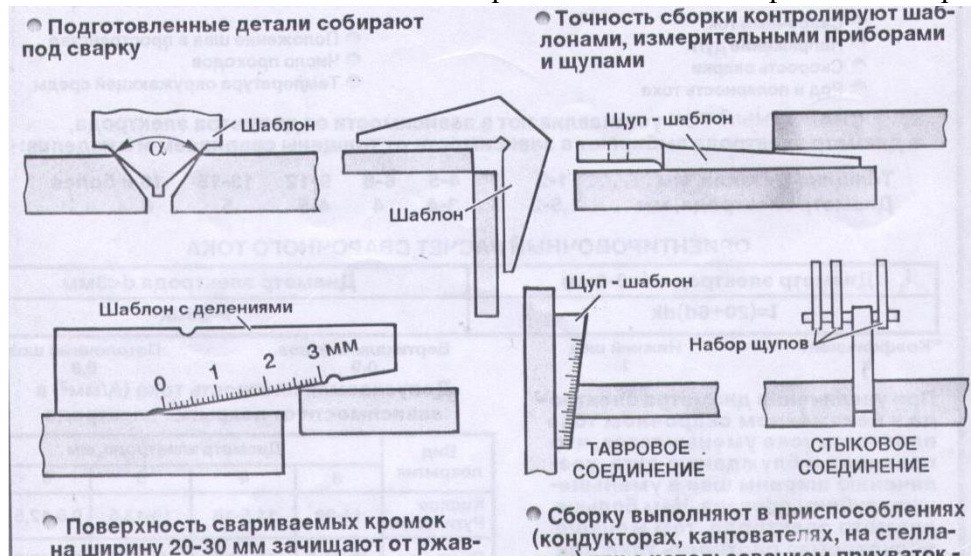
Рис. 1

Рис. 2

- 3) Расшифровать Ст 3, Бр.ОЗЦ12С5, ЛЦ25С2, А995, АЛ5

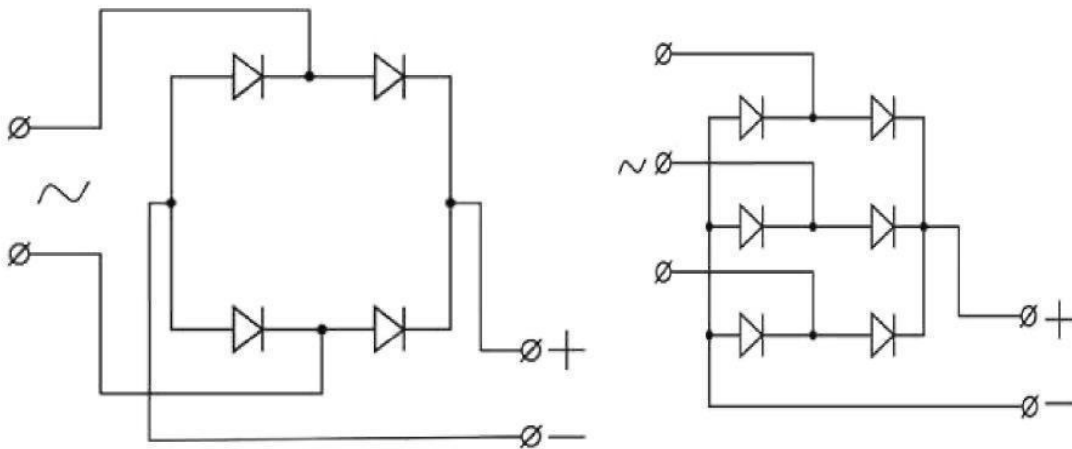
## Вариант 10

7. Назовите назначение каждого из представленных измерительных приборов



8. Сделайте сравнительный анализ электрических схем, представленных на рисунках:

9. Расшифровать  
Л- 62; Бр. А10ЖЗМц2; АМг4; ЭВЧ;



## Вариант 11

1) Необходимо произвести сварку тавровой балки в нижнем положении.

Длина шва 1100мм., толщина свариваемого металла 6мм., материал сталь 09Х2М1.

А. Подберите материалы, оборудование и режим сварки.

Б. Определите длину, количество и месторасположение прихваток.

В. Составьте последовательность технологических операций.

2). Прихватка – это короткий сварной шов, выполняемый

а) в один проход

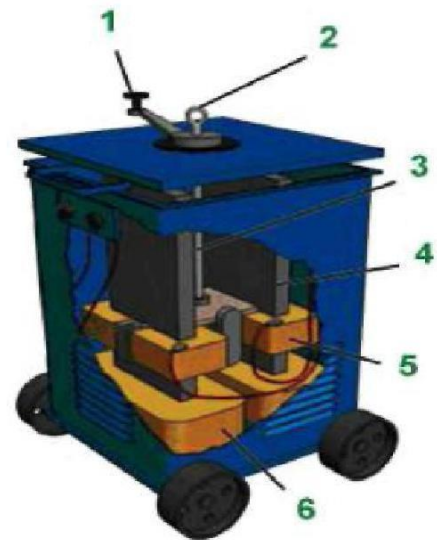
б) в два прохода

в) в три прохода

3) Расшифровать: ЭВТ – 15; Бр. ОЗЦ12С5; Ст.3; ЛК80-3

### Вариант №12

1. Назовите основные рабочие элементы трансформатора



2. Длина прихваток выбирается по формуле  $(20 - 40)X$  ?
3. Назовите нормативно-технические документы, применяемые при сварочных работах

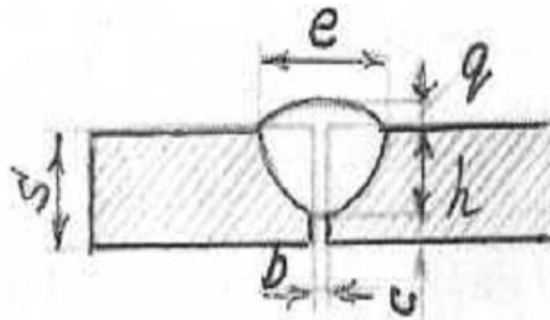
### Вариант 13

- 1) Необходимо произвести сварку нахлесточного соединения двух пластин длиной 900 мм. из стали марки 15ХГСНД толщиной 5 мм. в потолочном положении.

- А. Подберите материалы, оборудование и режим сварки.
- Б. Определите длину, количество прихваток.
- В. Составьте последовательность технологических операций.

- 2). Назовите конструктивные элементы сварного шва, показанного на рисунке:

- e –
- b –
- c –
- g –
- s –
- h –



- 3) Назовите сортамент металла, применяемый при сварке

### Вариант 14

- 1) Назовите виды внутренних дефектов \_\_\_\_\_

\_\_\_\_\_

- 2) Напишите формулу определения расстояния между прихватками \_\_\_\_\_

\_\_\_\_\_

- 3) Расшифруйте

в) Э 125- НИИ-3М-4,0-ЛД Е-18Х1Г1М-0 - Б-20	Гост 5264-80
---	--------------

### Вариант 15

- 1) Назовите наружные дефекты \_\_\_\_\_

---

---

2) На чем основана керосиновая проба? Какие материалы применяются для контроля этим методом? Что увидим?

3) Выполните сравнительный анализ конструктивных и технологических особенностей двух источников питания сварочной дуги, представленных на рисунках.

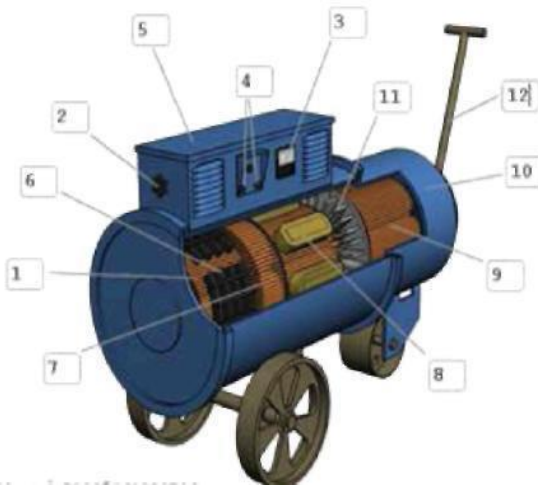


Рисунок 1

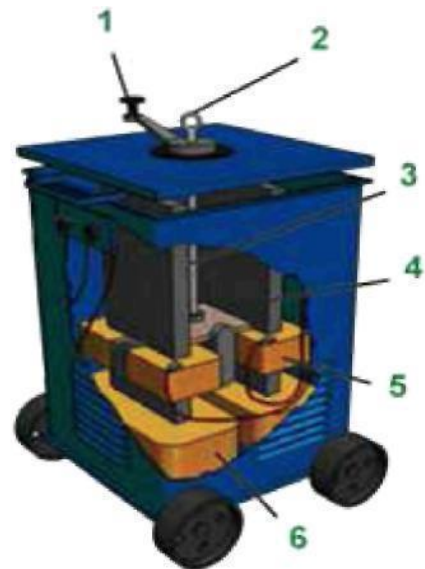
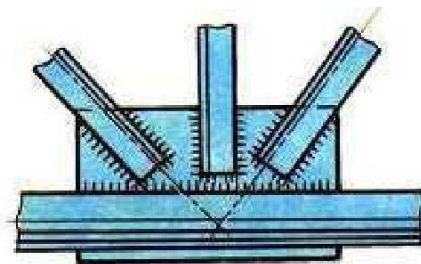


Рисунок 2

### Вариант 16

1) Предложите порядок наложения сварных швов при сварке узла строительной фермы, изображённой на рисунке, с учётом снижения напряжений и деформаций после сварки.



2) Расшифруйте предложенные материалы:

Св-08ГСМФА-ВИ-Э-0 ГОСТ 2246- 70;

Нп-105Х

ПП-1Х14Т

ЭВЧ

Э- 42А

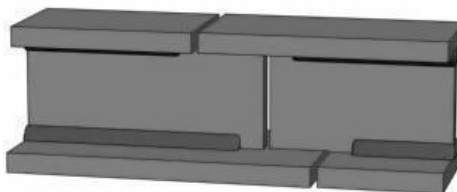
3) Назвать технические методы выявления внутренних дефектов

### Вариант № 17

1). Расшифруйте предложенные материалы:

Ст3кп; 15ХСНД; 20; 30ХГ2С; Ar; Св – 08ГС, ПП-АН-7

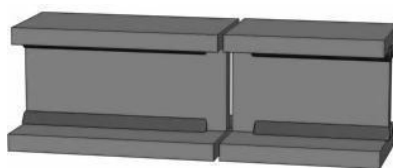
2). Составьте последовательность действий при соединении сварных балок на монтаже смещённым стыком и опишите технологию сварки



3). На каких способностях лучей основаны рентгеновский и гамма контроль?

### Вариант № 18

1. Составьте последовательность действий при соединении сварных балок на монтаже совмещённым стыком опишите технологию сварки

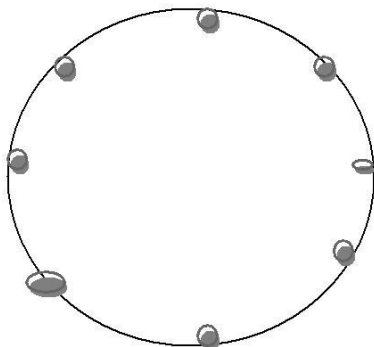


2 Длина прихваток должна составлять (\_\_\_\_\_) Sметалла

3 Назовите способы подогрева изделий перед сваркой

### Вариант № 19

1). Показать цифрами последовательность наложения прихваток на кольцевых швах



2). Высота накладываемых прихваток должна составлять (\_\_\_\_\_) толщины металла

3). На что проверяют сварочные материалы?

### Вариант № 20

1). Нарисовать схему для сварки неповоротных стыков труб диаметром до 250 мм и описать выбор материалов и схему наложения швов

2). Что включает в себя понятие сварка, перечислите разновидности сварки плавлением.

3). Что такое дуга прямой полярности, определите области ее применения

### Вариант № 21

1). Перечислите типовое оборудование сварочного поста, укажите его назначение.

2). Что называется сварным соединением, какие существуют типы сварных соединений.

3). Что такое дуга обратной полярности, определите области ее применения

### Вариант № 22

1). Укажите назначение, устройство, способы регулирования силы тока сварочных агрегатов.

2). Нарисовать схему для сварки поворотных стыков труб диаметром более 250 мм и описать выбор материалов и схему наложения швов

3). Расшифровать

а) Э 42А- УОНИ-13/45А-4,0- УД Е412(4)- Б20	Гост 5264-80
--	--------------

### Вариант № 23

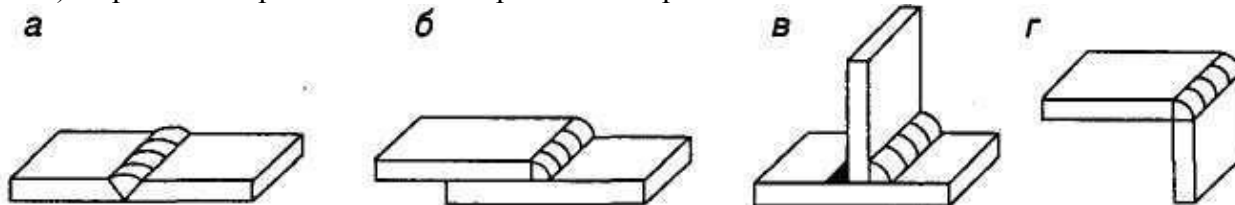
1). Когда применяется сварка стыков труб козырьком и как она выполняется?

2). Выполнить сварку медной пластины – какой источник тока возьмем, какой дугой свариваем, какие материалы применяем?

3). Сформулируйте назначение и устройство балластного реостата.

### Вариант № 24

1). Перед вами представлено изображение сварных соединений.



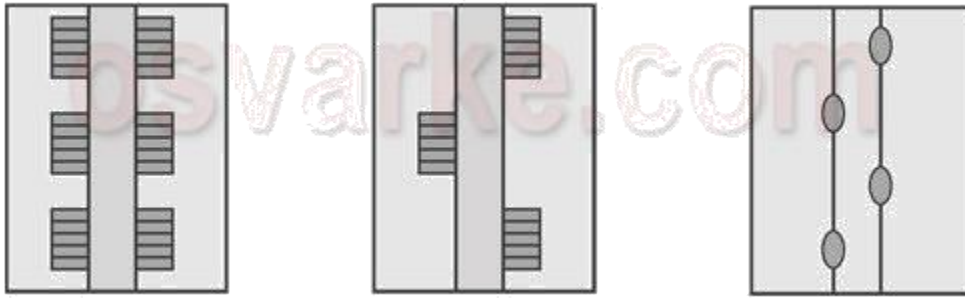
Определите тип соединения, сформулируйте его определение.

2). Что называется внешней вольт-амперной характеристикой источника питания дуги? Какие характеристики существуют?

3). Из каких зон состоит электрическая сварочная дуга?

### Вариант № 25

1). Определите по какому признаку изображена классификация сварных швов, назовите их



- 2). Какие типы электрододержателей применяют для сварки?  
Какие требования предъявляются к электрододержателям?
- 3). Назовите марки сварочных трансформаторов: расшифруйте марки  
и укажите способы регулирования силы тока.

**Критерии оценивания:**

«5» (отлично) – за глубокое и полное овладение содержанием учебного материала, в котором студент свободно и уверенно ориентируется; за умение практически применять теоретические знания, высказывать и обосновывать свои суждения. Оценка «5» (отлично) предполагает грамотное и логичное изложение ответа.

«4» (хорошо) – если студент полно освоил учебный материал, владеет научно-понятийным аппаратом, ориентируется в изученном материале, осознанно применяет теоретические знания на практике, грамотно излагает ответ, но содержание и форма ответа имеют отдельные неточности.

«3» (удовлетворительно) – если студент обнаруживает знание и понимание основных положений учебного материала, но излагает его неполно, непоследовательно, допускает неточности, в применении теоретических знаний при ответе на практико-ориентированные вопросы; не умеет доказательно обосновать собственные суждения.

«2» (неудовлетворительно) – если студент имеет разрозненные, бессистемные знания, допускает ошибки в определении базовых понятий, искажает их смысл; не может практически применять теоретические знания.