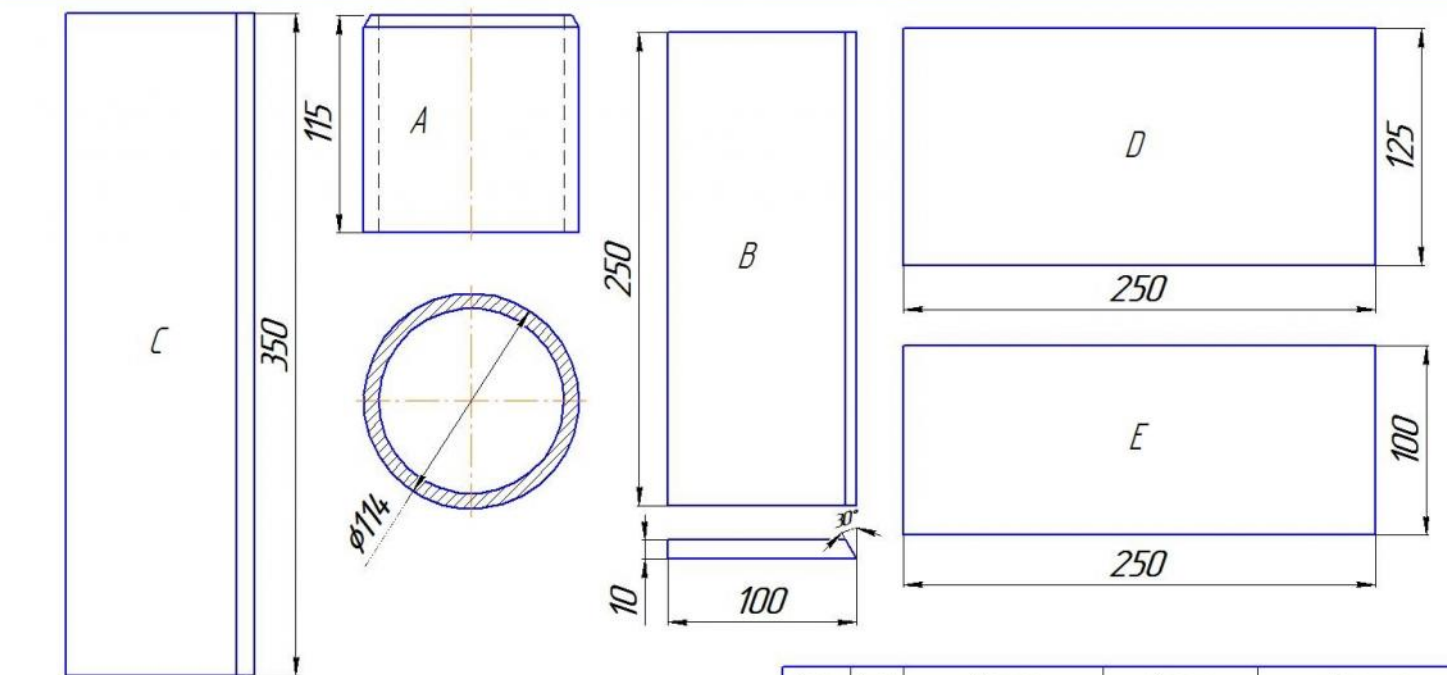


Имя, № места, Место и дата, Всего листов №



Деталь	Кол-во	Материал	Описание	Примечание
A	2	Углеродистая сталь	Труба $\phi 114 \times 8 \times 115$	Абразивная обработка 30 град.
B	2	Углеродистая сталь	Пластина 100x250x10	Абразивная обработка 30 град.
C	2	Углеродистая сталь	Пластина 100x350x16	Абразивная обработка 30 град.
D	2	Углеродистая сталь	Пластина 250x125x12	
E	2	Углеродистая сталь	Пластина 250x100x12	
F	2	Углеродистая сталь	Пластина 80x80x12	

Региональный чемпионат WorldSkills Russia 2019 Open				
Модуль 1			Стандия	Масса
Контрольные образцы				1:2,5
			Лист 2	Листов
ГОСТ 380-2005, Ст3 ГОСТ 19281-2014, 09Г2С			WorldSkills	
Формат А3				

