

КОНКУРСНОЕ ЗАДАНИЕ
VI РЕГИОНАЛЬНОГО ЧЕМПИОНАТА ОРЛОВСКОЙ ОБЛАСТИ
с 08.02.2022 по 10.02.2022
компетенции
«СВАРОЧНЫЕ ТЕХНОЛОГИИ»
Основной возрастная категория
16-22 года

Конкурсное задание включает в себя следующие разделы:

1. Форма участия в конкурсе.....	2
2. Общее время на выполнение задания	2
3. Задание для конкурса... ..	2
4. Модули задания и необходимое время... ..	2
5. Критерии оценки	8
6. Приложения к заданию	9

1. Форма участия в конкурсе: индивидуальный конкурс

2. Общее время на выполнение задания: 18 часов

3. Задание для конкурса

Конкурсное задание включает в себя выполнение сборки и сварки контрольных образцов, резервуара, работающего под давлением, алюминиевой конструкции и конструкции из высоколегированной стали с применением 111, 135, 136 и 141 способов сварки.

4. Модули задания и необходимое время

Таблица 1

	Наименование модуля	Соревновательный день (С1, С2, С3)	Время на задание
A	Контрольные образцы	С1	5 часов
B	Резервуар, работающий под давлением	С1-С3	8 часов
C	Алюминиевая конструкция	С1-С3	2,5 часа
D	Конструкция из нержавеющей стали	С1-С3	2,5 часа

Модуль А. Контрольные образцы

Ориентировочное время выполнения: пять часов;

Количество образцов: 5 шт.

Алгоритм работы:

Конкурсант обязан предоставить экспертам полностью собранные контрольные образцы, для набивки клейма перед началом сварки.

Образец (образцы) Таврового соединения будут состоять из 2 (двух) деталей, каждая толщиной 10 - 12 мм.

Катет образца углового сварного шва должен составлять: при толщине 10 мм (8-10мм), при толщине 12 мм (10-12мм). Согласно ИСО 9606 Аттестационные испытания сварщиков – Сварка плавлением. Часть 1: стали.

Швы таврового соединения должны быть выполнены за два слоя (корневой и облицовочный). Корневой слой выполняется за 1 проход. Облицовочный слой

выполняется минимум за 1, максимум за 2 прохода.

Образцы со сварным швом, выполненным за один или более трех проходов, не получают никаких оценок.

Первый контрольный образец пластин будет состоять из 2 (двух) деталей, каждая 10 мм толщиной.

Второй контрольный образец пластин будет состоять из 2 (двух) деталей, каждая 16 мм толщиной.

При сварке контрольного образца стоп-точка всегда выполняется:

- Если для выполнения корневого прохода используется процесс GMAW (135) MIG/MAG, стоп-точка производится в центре образца с допуском (± 35 мм);
- Если для заполняющего и облицовочного проходов используются полуавтоматические процессы GMAW (135), FCAW (136) MIG/MAG, стоп-точка производится только при выполнении последнего прохода облицовочного слоя в центре образца с допуском (± 35 мм). В случае сварки с поперечными колебательными движениями торца электрода или многопроходной сварке узкими валиками, производить стоп-точку требуется, только на последнем проходе облицовочного слоя.
- Процесс GTAW (141) TIG не применяется на контрольном образце толщиной 14 - 16 мм.
- Процесс GMAW (135) MIG/MAG является единственным полуавтоматическим процессом, используемым для выполнения корневых проходов.
- Процесс FCAW (136) MIG/MAG не применяется для выполнения корневых проходов.

Контрольный образец труб состоит из 2 (двух) частей трубы из углеродистой стали диаметром 114 толщиной стенки 8,56 мм.

Стоп-точка при сварке стыкового соединения труб не производится.

При сварке труб первого модуля, замок должен быть расположен на 12 и 6 часах, с допуском ± 5 мм.

При сварке образца таврового соединения в центре образца с допуском (± 35 мм) необходимо произвести стоп-точки. Стоп-точки должны быть

расположена на корневом и облицовочном проходе.

Стоп-точка должна быть проверена и подтверждена постановкой штампа. В случае, если Стоп-точка не была представлена или не была проштампована (отмечена), баллы за аспект «Кратерные и усадочные раковины» конкурсанту не начисляются (В ОБЛИЦОВОЧНОМ СЛОЕ).

Если Стоп-точка должна быть выполнена в корневом проходе, но не была представлена или не была проштампована (отмечена), в рентгенографическом испытании данный образец может получить максимум 5 (пять) баллов (Максимальный балл – 7 не выставляется в случае отсутствия обязательной стоп точки). В случае невыполнения стоп-точки в тавровом соединении, баллы за провар не начисляются.

Каждый из двух образцов таврового соединения должен быть сварен с использованием разных способов сварки.

Особенности выполнения задания: задание выполняется строго в соответствии чертежам.

Начало и окончание сварки: для всех образцов пластин отрезок длиной 20 мм от краёв не подлежит проверке и не будет проверяться или оцениваться.

Требования к сборке: сборку изделий Модуля А необходимо произвести согласно требованиям чертежа.

Труба – 4 прихватки, длина которых до 15 мм;

Пластины толщиной 10 и 16 мм – 2 прихватки выполняются на расстоянии не далее 20 мм от краев. Длина прихваток до 15мм. Прихватки выполнять с лицевой стороны (Со стороны разделки кромок).

Тавровые соединения - 3 прихватки, две с торцов (длиной до 10мм) и одна по центру, с обратной стороны от сварочного шва (длиной до 25 мм). Центральная прихватка может быть заменена на дополнительное ребро жесткости, прихватываемое с обратной стороны шва в центре образца, в случае, если это определено конкурсным заданием.

Собранные образцы предъявляются экспертам для проверки и пробивки клейма.

В случае, если образец собран с нарушением, его необходимо разобрать и

собрать заново. Время дополнительное не предоставляется, баллы за сборку не начисляются.

Подготовка всех контрольных образцов стыковых соединений должна производиться путём фрезерования или обтачивания до получения кромки, скошенной под углом 30 градусов (без притупления кромки).

Модуль В: Резервуар, работающий под давлением

Наименование:

Полностью герметичная конструкция из пластин/труб, которая будет включать все четыре перечисленных способа сварки и все положения сварки.

Время: примерно восемь часов.

Размер: Общие размеры занимаемого пространства – приблизительно 350x350x400 мм.

Толщина листа: 10 мм.

Толщина стенки трубы: от 4 до 10 мм.

Испытание под давлением: обычно не менее 69 бар (6,9 МПа).

Резервуар под давлением не должен весить более 35 кг в сваренном состоянии.

Эксперты оставляют за собой право скорректировать расчетное давление испытания для любого резервуара перед началом чемпионата.

Требования к сборке:

Сборку изделий Модуля В необходимо произвести согласно требованиям чертежа с допуском ± 2 мм, по пластине «А».

Прихватки длиной до 15 мм.

Наличие прихваток внутри резервуара не допускаются!

Собранный образец предъявляется экспертам для проверки и клеймения.

В случае, если образец собран с нарушением, его необходимо разобрать и собрать заново. Время дополнительное не предоставляется, баллы за сборку не начисляются.

Сборку можно проводить в любом пространственном положении, любым способом сварки.

При сварке труб, труб с пластинами второго модуля, замок должен быть расположен на 12 часов, с допуском ± 5 мм.

Все швы должны быть ОДНОСТОРОННИМИ!

Особенности выполнения задания:

Задание выполняется строго в соответствии чертежам.

Модуль С: Алюминиевая конструкция

Наименование:

Частично закрытая конструкция из алюминия, которая будет сварена процессом GTAW (141) TIG.

Время: примерно 2,5 часа;

Размер: Общие размеры занимаемого пространства: приблизительно 200x200x250 мм;

Толщина алюминиевого листа / материала трубы: 3мм /1,5 мм.

Все швы должны выполняться за один проход с использованием присадочного металла.

При выполнении второго прохода (с присадочным металлом или без него) конструкция оцениваться не будет.

Конструкция в данном модуле конкурсного задания может быть распилена пополам, если потребуется проверить глубину проплавления шва и выставить оценку.

Требования к сборке:

Сборку изделий Модуля С необходимо произвести согласно требованиям чертежа с допуском $\pm 1,0$ мм.

Прихватки длиной до 15 мм.

Наличие прихваток внутри изделия не допускаются!

Собранный образец предъявляется экспертам для проверки и набивки клейма.

В случае, если образец собран с нарушением, его необходимо разобрать и собрать заново. Время дополнительное не предоставляется, баллы за сборку не начисляются.

Сборку можно проводить в любом пространственном положении. Допустима сборка конструкции без применения присадочного материала.

При сварке труб, труб с пластинами модуля С, замок должен быть расположен на 12 часов, с допуском ± 5 мм.

- Особенности выполнения задания:

Задание выполняется строго в соответствии чертежам.

Модуль D: Конструкция из нержавеющей стали.

Наименование:

Частично закрытая конструкция из нержавеющей стали, которая будет сварена процессом GTAW (141) TIG.

Время: примерно 2,5 часа;

Размер: Общие размеры занимаемого пространства: приблизительно 150x150x200 мм;

Толщина листа / материала трубы из нержавеющей стали: 2 мм / 1,5 мм.

Все швы должны выполняться за один проход с использованием присадочного металла. **При выполнении второго прохода, с присадочным металлом или без него, конструкция оцениваться не будет.**

Конструкция в данном модуле конкурсного задания может быть распилена пополам, если потребуется проверить глубину проплавления шва и выставить оценку.

Требования к сборке:

Сборку изделий Модуля D необходимо произвести согласно требованиям чертежа с допуском $\pm 1,0$ мм.

Прихватки длиной до 15 мм.

Наличие прихваток внутри изделия не допускаются!

Собранный образец предьявляется экспертам для проверки и клеймения.

В случае, если образец собран с нарушением, его необходимо разобрать и собрать заново. Время дополнительное не предоставляется, баллы за сборку не начисляются.

Сборку можно проводить в любом пространственном положении.

Возможна сборка конструкции без присадочного материала.

При сварке труб, труб с пластинами модуля D, замок должен быть расположен на 12 часов, с допуском ± 5 мм.

Особенности выполнения задания:

Задание выполняется строго в соответствии чертежам.

5. Критерии оценки

Таблица 2

Критерий		Баллы		
		Мнение судей	Объективная оценка	Всего
A	Контрольные образцы	1,10	42,90	44,00
B	Сосуд, работающий под давлением	3,35	28,65	32,00
C	Алюминиевая конструкция	2,00	10,00	12,00
D	Конструкция из нержавеющей стали	2,00	10,00	12,00
Всего		8,45	91,55	100,00

6. Приложения к заданию

Модуль А. Контрольные образцы

Пред. параметр Способ Мат. и дата Мат. и дата Мат. и дата	<p>КСС ТРУБА А1: Размер: 114x8-120</p> <p>ОЦЕНКА: 1. ВИК - 100% 2. РГК - 100%</p> <p>ВНИМАНИЕ: кол-во прихваток - четыре, длина до 15мм</p> <p>СВАРОЧНЫЕ ПРОЦЕССЫ/ПОЛОЖЕНИЯ: Корневым проходом: 14.1 (GTAW)/PF (5G) Заполняющий и облицовочный: 135 (GMAW)/PF (5G)</p>	<p>КСС ПЛАСТИН А2: Толщина: 10 мм</p> <p>ОЦЕНКА: 1. ВИК - 100% 2. РГК - 100%</p> <p>ВНИМАНИЕ: кол-во прихваток - две, длина до 15 мм</p> <p>СВАРОЧНЫЕ ПРОЦЕССЫ/ПОЛОЖЕНИЯ: Корневым проходом: 111 (SMAW)/PF (3G) Заполняющий и облицовочный: 135 (SMAW)/PF (3G)</p>	<p>КСС ПЛАСТИН А3: Толщина: 16 мм</p> <p>ОЦЕНКА: 1. ВИК - 100% 2. РГК - 100%</p> <p>ВНИМАНИЕ: кол-во прихваток - две, длина до 15 мм</p> <p>СВАРОЧНЫЕ ПРОЦЕССЫ/ПОЛОЖЕНИЯ: Корневым проходом: 111 (SMAW)/PF (2G) Заполняющий и облицовочный: 135 (GMAW)/PF (2G)</p>																												
	<p>КСС ПЛАСТИН А4: Толщина: 12 мм Сварочный процесс: 135 (GMAW) Положение сварки: PB (2F)</p> <p>ОЦЕНКА: 1. ВИК - 100% 2. Разрушающий контроль</p>	<p>КСС ПЛАСТИН А5: Толщина: 12 мм Сварочный процесс: 136 (FCAW) Положение сварки: PF (3F)</p> <p>ОЦЕНКА: 1. ВИК - 100% 2. Разрушающий контроль</p>	<p>Технические условия:</p> <ol style="list-style-type: none"> Сварка соединения производится в любом пространственном положении. Все соединения труб и пластин необходимо проклеивать перед сваркой. Все пластины и трубы должны быть сварены с расположением маркировки в указанном положении XXXX- Маркировка. КСС А1 - А5 не допускается очистка лицевых и корневого валиков абразивным инструментом после завершения процесса сварки. Выполнить стоп-тажи в последнем валике облицовочного пахода на КСС А2, А3, А5, и в первом проходе КСС А4. <p>КСС пластин А4, А5</p> <ol style="list-style-type: none"> Сварка углового шва на лицевой стороне - размер катета 10 мм (-0, +2) Количество проходов не менее 2-х и не более 3-х Угол сопряжения деталей при подготовке кромок должен оставаться 90° 																												
	<p>Все размеры на чертеже указаны в миллиметрах</p>		<table border="1" style="width: 100%; border-collapse: collapse;"> <tr> <td colspan="4" style="text-align: center;">Процессы сварки - 111, 141, 135, 136</td> </tr> <tr> <td style="width: 15%;">Изм./Лист</td> <td style="width: 15%;">Л.Павлюк</td> <td style="width: 15%;">Подп.</td> <td style="width: 15%;">Дата</td> </tr> <tr> <td>Разработ</td> <td>Калиничков</td> <td></td> <td></td> </tr> <tr> <td>Проб.</td> <td>Лякова С.</td> <td></td> <td></td> </tr> <tr> <td>Т.контр.</td> <td></td> <td></td> <td></td> </tr> <tr> <td>Н.контр.</td> <td></td> <td></td> <td></td> </tr> <tr> <td>Утв.</td> <td></td> <td></td> <td></td> </tr> </table>	Процессы сварки - 111, 141, 135, 136				Изм./Лист	Л.Павлюк	Подп.	Дата	Разработ	Калиничков			Проб.	Лякова С.			Т.контр.				Н.контр.				Утв.			
Процессы сварки - 111, 141, 135, 136																															
Изм./Лист	Л.Павлюк	Подп.	Дата																												
Разработ	Калиничков																														
Проб.	Лякова С.																														
Т.контр.																															
Н.контр.																															
Утв.																															
	<table border="1" style="width: 100%; border-collapse: collapse;"> <tr> <td colspan="2" style="text-align: center;">Модуль А</td> <td style="width: 15%;">Лит.</td> <td style="width: 15%;">Масса</td> <td style="width: 15%;">Масштаб</td> </tr> <tr> <td colspan="2" style="text-align: center;">Региональный чемпионат</td> <td></td> <td></td> <td></td> </tr> <tr> <td colspan="2" style="text-align: center;">Орел 2022</td> <td>Лист 1</td> <td>Листов 2</td> <td></td> </tr> <tr> <td colspan="2" style="text-align: center;">Ст3, 20, 09Г2С</td> <td colspan="3" style="text-align: center;">WorldSkills Russia</td> </tr> <tr> <td colspan="2" style="text-align: center;">Копировал</td> <td colspan="3" style="text-align: center;">Формат А3</td> </tr> </table>	Модуль А		Лит.	Масса	Масштаб	Региональный чемпионат					Орел 2022		Лист 1	Листов 2		Ст3, 20, 09Г2С		WorldSkills Russia			Копировал		Формат А3							
Модуль А		Лит.	Масса	Масштаб																											
Региональный чемпионат																															
Орел 2022		Лист 1	Листов 2																												
Ст3, 20, 09Г2С		WorldSkills Russia																													
Копировал		Формат А3																													

Модуль В. Сосуд, работающий под давлением

Сборочный чертёж

Процессы сварки 141, 111, 135, 136

Технические условия:

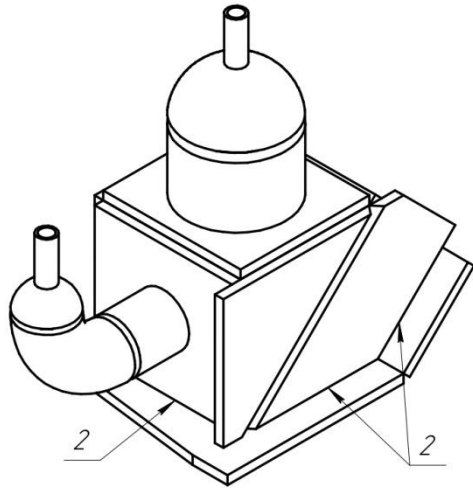
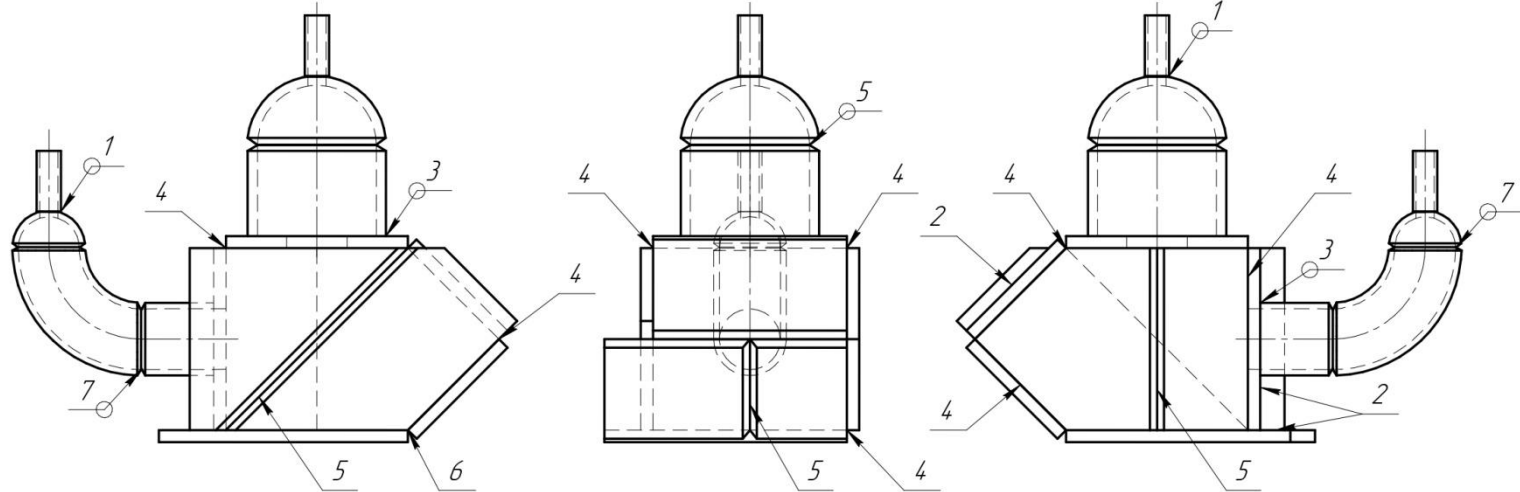
1. Процессы сварки используемые при изготовлении сосуда:
 111 - ручная дуговая сварка плавящимся покрытым электродом,
 135 - дуговая сварка в активном газе плавящимся электродом,
 136 - дуговая сварка в активном газе порошковой проволокой,
 141 - дуговая сварка в инертном газе вольфрамовым электродом с присадочным сплошным материалом.
2. Сварка сосуда производится относительно базовой пластины (А), наклонять конструкцию запрещено, допускается вращать вокруг вертикальной оси.
3. Длина прихваток не более 15мм. Расположить прихватки внутри сосуда запрещено.
4. Требования к размеру катета внутреннего углового шва: пластина/пластина 10мм (+2мм; -0мм); пластина /труба 6мм (+2мм; -0мм); эллиптическая заглушка/резьба 3мм (+2мм; -0мм).

* - размер для справок

Все размеры на чертеже указаны в миллиметрах

				<i>Процессы сварки 141, 111, 135, 136</i>				
<i>Изм.</i>	<i>Лист</i>	<i>Л. Изм.</i>	<i>Подп.</i>	<i>Дата</i>	<i>Модуль В Региональный чемпионат Орёл 2022</i>	<i>Лит.</i>	<i>Масса</i>	<i>Масштаб</i>
					<i>Сталь Ст3, 09Г2С</i>		18,51	1:1
						Лист 1	Листов 3	
					<i>WorldSkills Russia</i>			
					<i>Копировал</i>			<i>Формат А3</i>

Сварочный чертеж



Технические условия:

- Процессы сварки используемые при изготовлении сосуда:
 111 - ручная дуговая сварка плавящимся покрытым электродом,
 135 - дуговая сварка в активном газе плавящимся электродом,
 136 - дуговая сварка в активном газе порошковой проволокой,
 141 - дуговая сварка в инертном газе вольфрамовым электродом с присадочным сплошным материалом.
- Сварка сосуда производится относительно базовой пластины (А), наклонять конструкцию запрещено, допускается вращать вокруг вертикальной оси.
- Длина прихваток не более 15мм. Расположить прихватки внутри сосуда запрещено.
- Требования к размеру катета внутреннего углового шва:
 пластина/пластина 10мм (+2мм; -0мм);
 пластина /труба 6мм (+2мм; -0мм);
 труба/резьба 3мм (+2мм; -0мм).

Таблица обозначения сварных швов

Шов	Требования применяемые к профилю сварного шва	Процесс
1	угловой без усиления, катет 3 мм	3V 141
2	угловой без усиления, катет 10 мм	10V 111
3	угловой без усиления, катет 6 мм	6V 136
4	угловой с радиальным профилем	✓
5	стыковое с усилением	✓
6	угловой с радиальным профилем	✓ 111
7	стыковое с усилением	✓ 141

Все размеры на чертеже указаны в миллиметрах

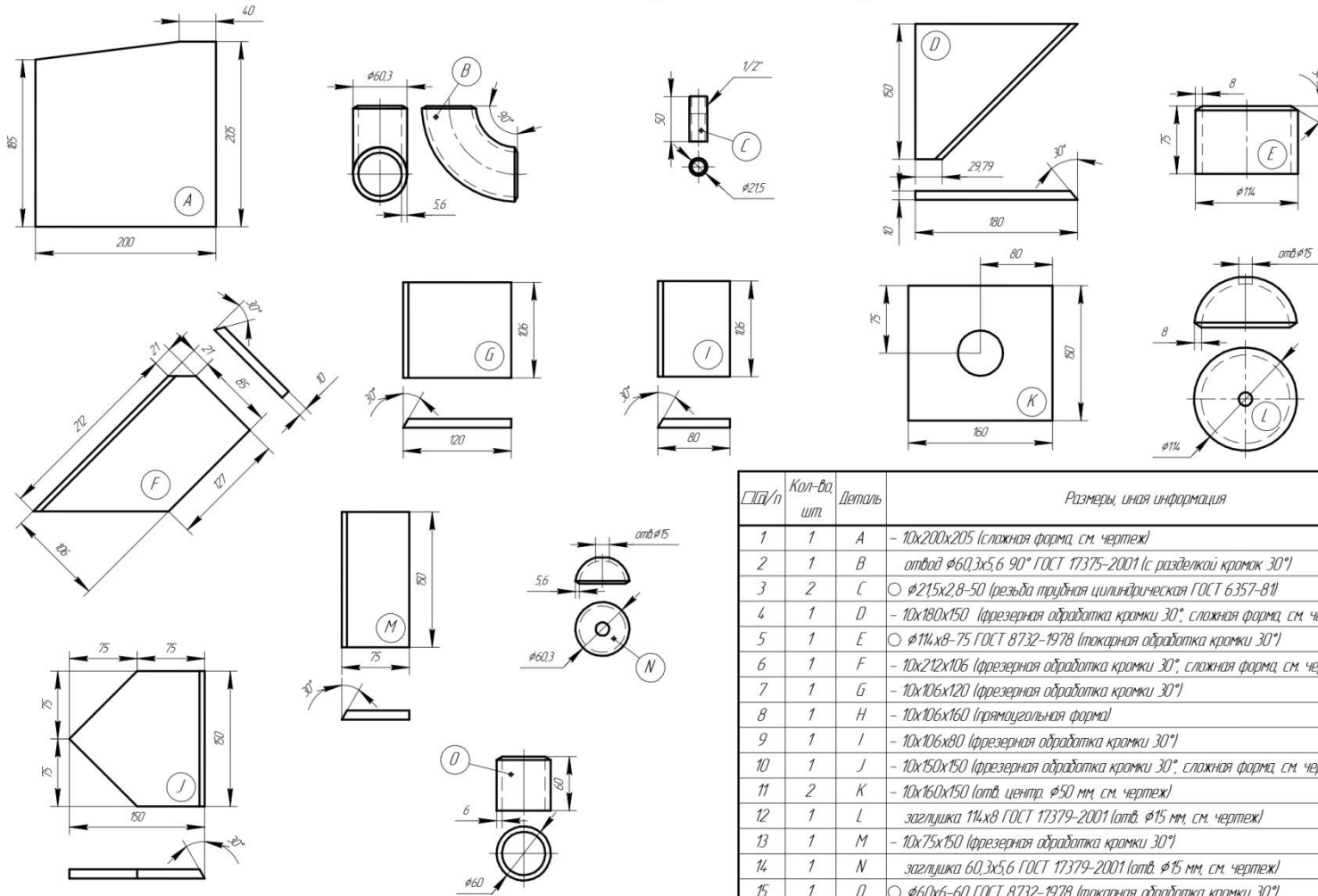
Изм./Лист	Составим	Подп.	Дата	Процессы сварки 141, 111, 135, 136	Лист 2
-----------	----------	-------	------	------------------------------------	--------

Копировал

Формат А3

Процессы сварки 141, 111, 135, 136

Деталировочный чертеж



Все размеры на чертеже указаны в миллиметрах

№/п	Кол-во, шт.	Деталь	Размеры, иная информация
1	1	A	- 10x200x205 (сложная форма, см. чертеж)
2	1	B	отвод $\phi 60,3 \times 5,6$ 90° ГОСТ 17375-2001 (с разделкой кромок 30°)
3	2	C	$\phi 21,5 \times 2,8-50$ (резьба трубная цилиндрическая ГОСТ 6357-81)
4	1	D	- 10x180x150 (фрезерная обработка кромок 30°, сложная форма, см. чертеж)
5	1	E	$\phi 114 \times 8-75$ ГОСТ 8732-1978 (токарная обработка кромок 30°)
6	1	F	- 10x212x106 (фрезерная обработка кромок 30°, сложная форма, см. чертеж)
7	1	G	- 10x106x120 (фрезерная обработка кромок 30°)
8	1	H	- 10x106x160 (прямоугольная форма)
9	1	I	- 10x106x80 (фрезерная обработка кромок 30°)
10	1	J	- 10x150x150 (фрезерная обработка кромок 30°, сложная форма, см. чертеж)
11	2	K	- 10x160x150 (отв. центр. $\phi 50$ мм, см. чертеж)
12	1	L	заглушка 114x8 ГОСТ 17379-2001 (отв. $\phi 15$ мм, см. чертеж)
13	1	M	- 10x75x150 (фрезерная обработка кромок 30°)
14	1	N	заглушка 60,3x5,6 ГОСТ 17379-2001 (отв. $\phi 15$ мм, см. чертеж)
15	1	O	$\phi 60 \times 6-60$ ГОСТ 8732-1978 (токарная обработка кромок 30°)

Имя, Фамилия, Подп. и дата, Взам. инв. №, Инв. № подл., Лист и дата, Имя, Фамилия, Подп. и дата

Процессы сварки 141, 111, 135, 136 / Лист 3

Копировал _____ Формат А3

Модуль С. Алюминиевая конструкция

Процесс сварки 141 (GTAW)

Перв. выполн.

Справ. []

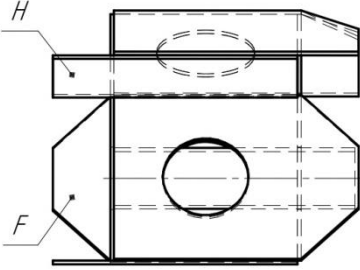
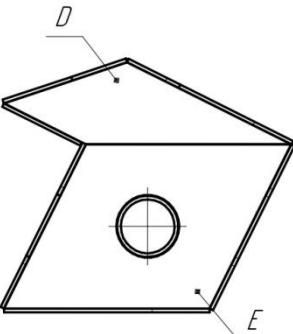
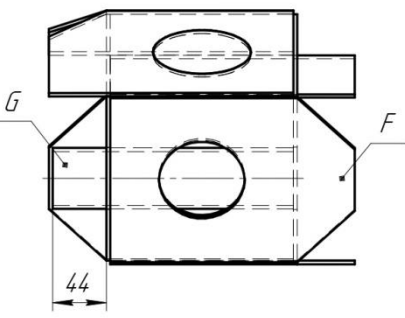
Подп. и дата

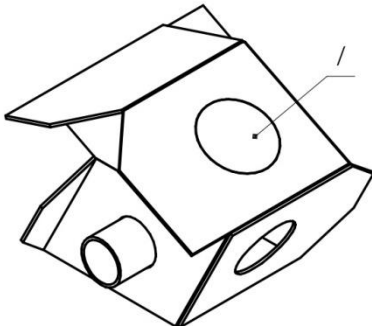
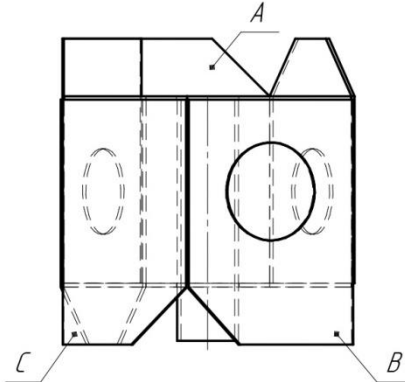
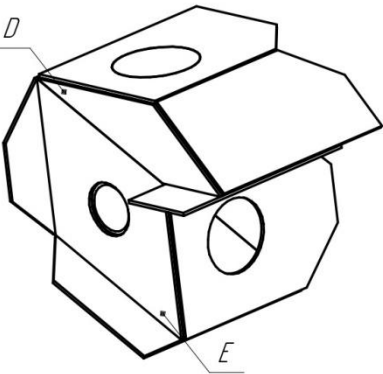
Взам. инв. [] Инв. [] Подп. []

Подп. и дата

Инв. [] Подп. []

Сборочный чертеж

Технические условия:

1. Сварка на спуск запрещена;
2. Наличие зазоров и прихватки внутри конструкции не допускаются;
3. Все стыковые и угловые швы выполняются с полным праваром;
4. Сварка производится с базовой пластиной "А" в нижнем положении;
5. Катет сварного шва тавровых соединений 4мм (+2,-0).
6. Все швы выполняются в один проход с применением присадочной проволоки;
7. Изделие сдаётся на проверку без последующей очистки.

Все размеры на чертеже указаны в миллиметрах

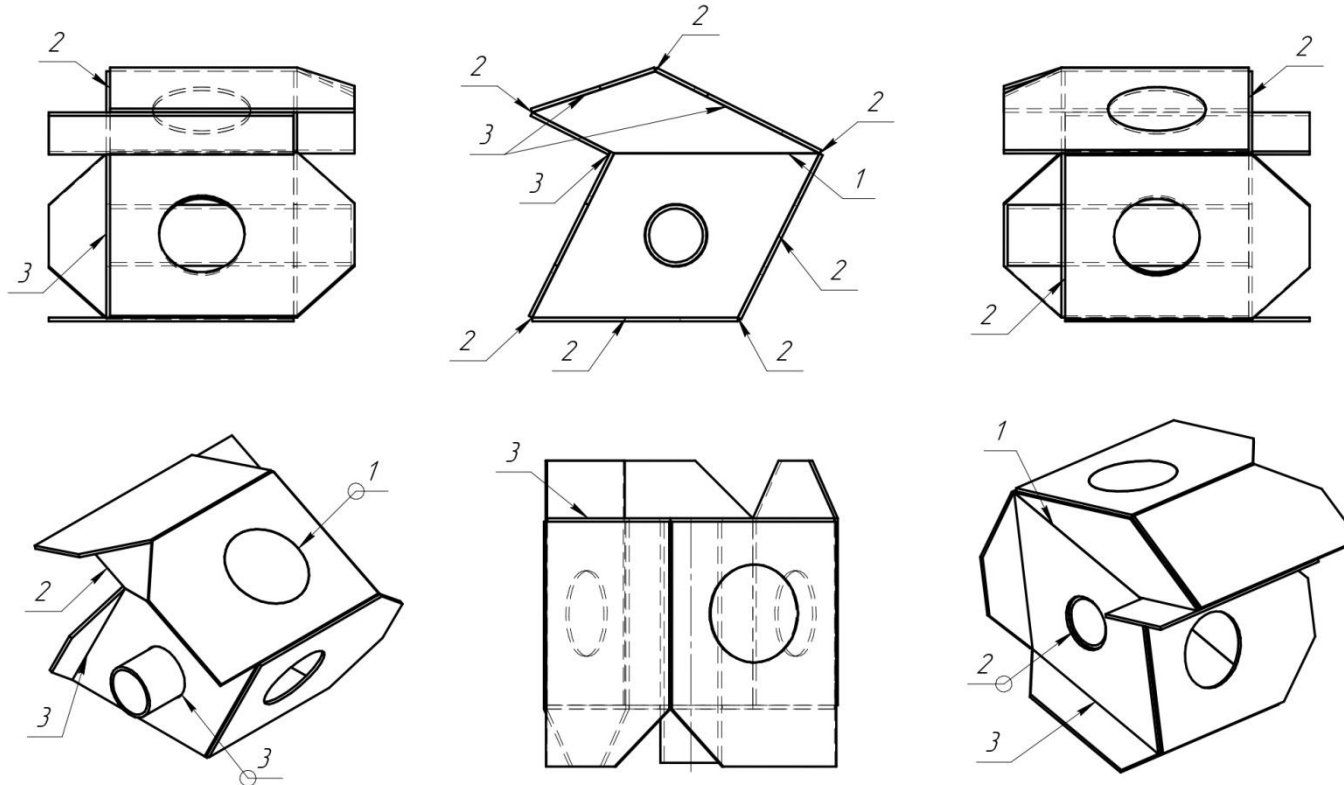
Процесс сварки 141 (GTAW)				Лист	Масса	Масштаб
Изм.	Лист	Л. Изм.	Подп.	Дата		
Разработ.	Колошников				5,43	1:1
Провед.	Лякова С				Лист 1	Листов 3
Утвержд.					WorldSkills Russia	
Исполн.					Формат А3	
Сдано					Копировал	

Copyright © «Ворлдскиллс Россия» (Сварочные технологии 2021 г.)

14

Процесс сварки 141 (GTAW)

Сварочный чертеж



Технические условия

1. Сварка на спуск запрещена;
2. Наличие зазоров и прихватки внутри конструкции не допускаются;
3. Все стыковые и угловые швы выполняются с полным проваром;
4. Сварка производится с базовой пластиной "А" в нижнем положении;
5. Катет сварного шва тавровых соединений 4мм (+2,-0).
6. Все швы выполняются в один проход с применением присадочной проволоки;
7. Изделие сдается на проверку без последующей очистки.

Таблица обозначения сварных швов

Шов	Требования применяемые к профилю сварного шва	Процесс
1	стыковой шов с усилением 11	141
2	угловой радиальный V	141
3	угловой без усиления, катет 4 мм 4V	141

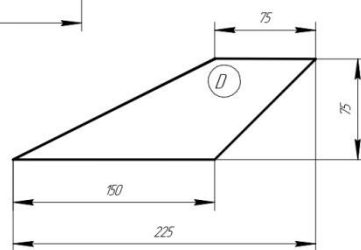
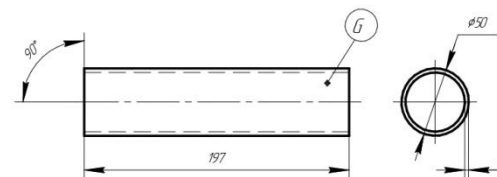
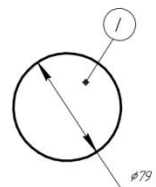
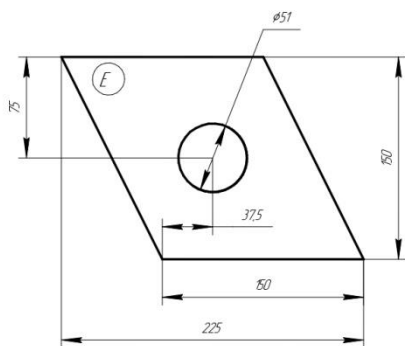
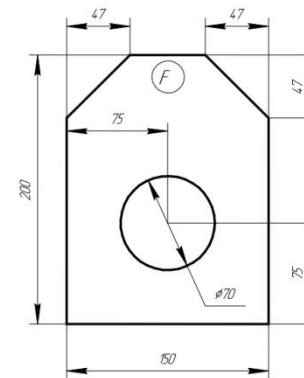
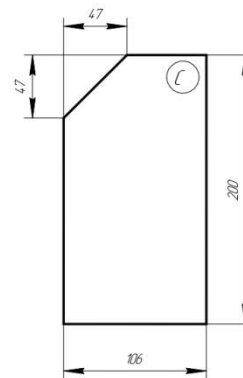
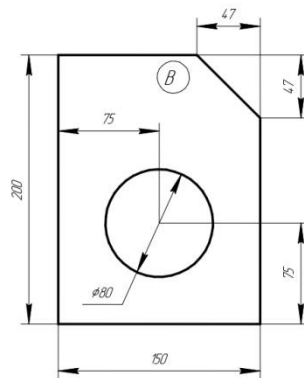
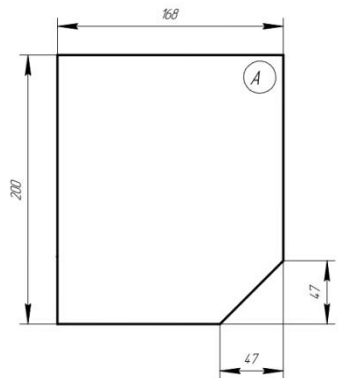
Процесс сварки 141 (GTAW)

Имя	Лист	Сложность	Подп.	Дата	Лист
					2

Копировал

Формат А3

Деталировочный чертеж



Код/п	Кол-во, шт.	Деталь	Размеры, иная информация
1	1	A	- 3x200x168 (сложная форма, см. чертеж)
2	1	B	- 3x200x150 (сложная форма, отв. ϕ 80мм, см. чертеж)
3	1	C	- 3x200x106 (сложная форма, см. чертеж)
4	2	D	- 3x225x75 (сложная форма, см. чертеж)
5	2	E	- 3x225x150 (сложная форма, отв. по центру ϕ 51мм, см. чертеж)
6	2	F	- 3x150x200 (сложная форма, отв. ϕ 70мм, см. чертеж)
7	1	G	- труба ϕ 50x3-197 (торцы под 90° к оси трубы, см. чертеж)
8	1	H	- 3x200x72 (прямоугольная форма)
9	1	I	- ϕ 79x3 (пластина круглой формы)

Имя: С.Лавров
Подп. и дата: _____
Взам. инж. С.М. Инф. С.Лавров
Подп. и дата: _____
Лист 3

Процесс сварки 141 (GTAW)

Копировал: _____
Формат: А3

Модуль D. Конструкция из нержавеющей стали

Сборочный чертеж

Процесс сварки 141 (GTAW)

Технические условия:

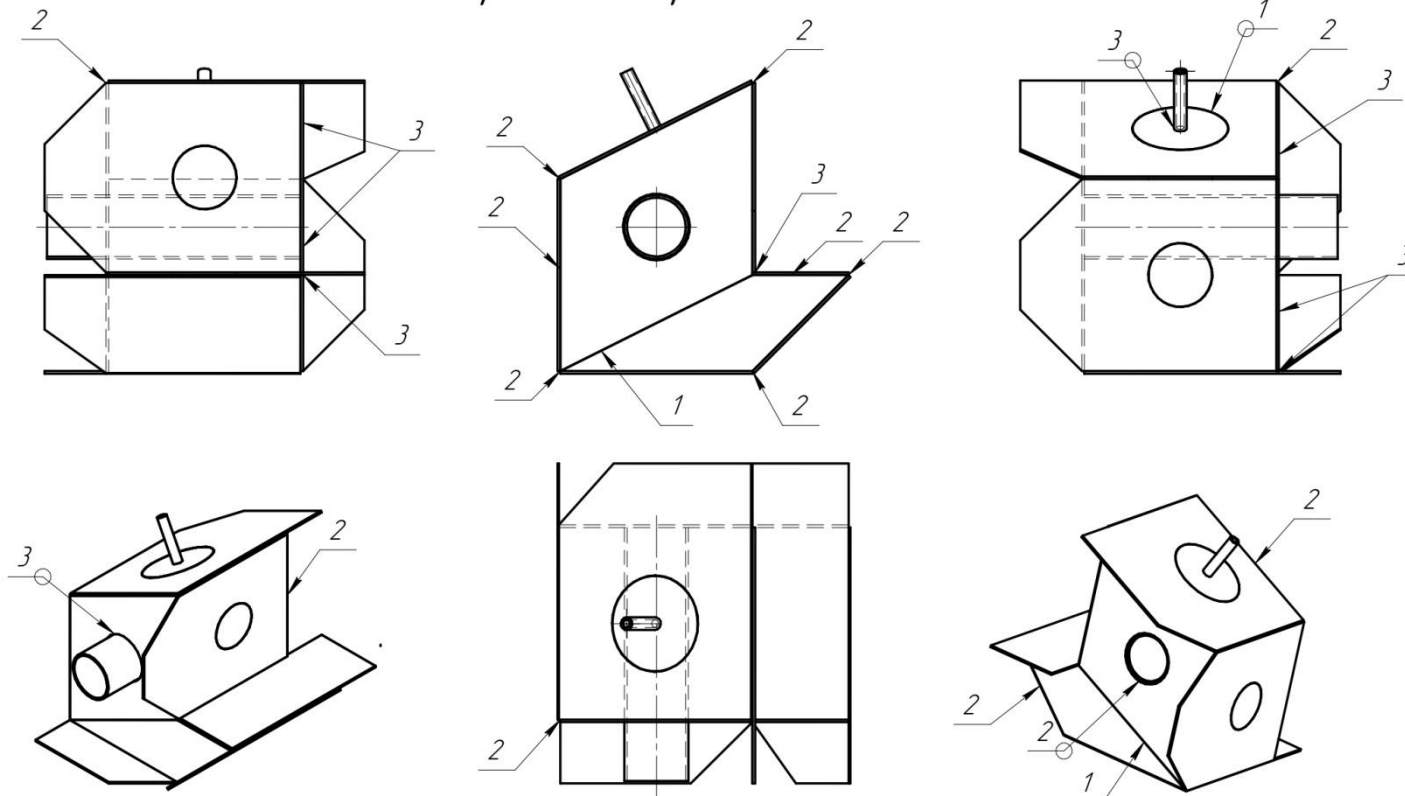
1. Сварка на спуск запрещена;
2. Наличие зазоров и прихватки внутри конструкции не допускаются;
3. Все стыковые и угловые швы выполняются с полным проваром;
4. Сварка производится с базовой пластиной "А" в нижнем положении;
5. Катет сварного шва тавровых соединений 3мм (+1,-0);
6. Все швы выполняются в один проход с применением присадочной проволоки;
7. Изделие сдается на проверку без последующей очистки;
8. Детали "G" собрать на 2 равноудаленные прихватки, длиной не более 7 мм

Все размеры на чертеже указаны в миллиметрах

				<i>Процесс сварки 141 (GTAW)</i>				
Изм.	Лист	С.Лаврик	Подп.	Дата	Модуль D	Лит.	Масса	Масштаб
Разраб.	Колошижков				Региональный чемпионат		3,86	1:1
Проб.	Дюкова С.				Орёл 2022	Лист	1	Листов
Контр.								3
Исполн.					Сталь 12Х18Н10Т	WorldSkills		
Упр.					ГОСТ 5632-72	Russia		
					Копировал	Формат А3		

(МФЛГ) 141 (GTAW)

Сварочный чертеж



Технические условия

1. Сварка на спуск запрещена;
2. Наличие зазоров и прихватки внутри конструкции не допускаются;
3. Все стыковые и угловые швы выполняются с полным проваром;
4. Сварка производится с базовой пластиной "А" в нижнем положении;
5. Катет сварного шва тавровых соединений 3мм (+1,-0);
6. Все швы выполняются в один проход с применение присадочной проволоки;
7. Изделие сдается на проверку без последующей очистки;
8. Детали "Б" не одваривать, удалить после завершения сварочного процесса.

Таблица обозначения сварных швов

Шов	Требования применяемые к профилю сварного шва	Процесс
1	стыковой шов с усилением 11	141
2	угловой радиальный V	141
3	угловой без усиления, катет 3 мм 3V	141

Процесс сварки 141 (GTAW)

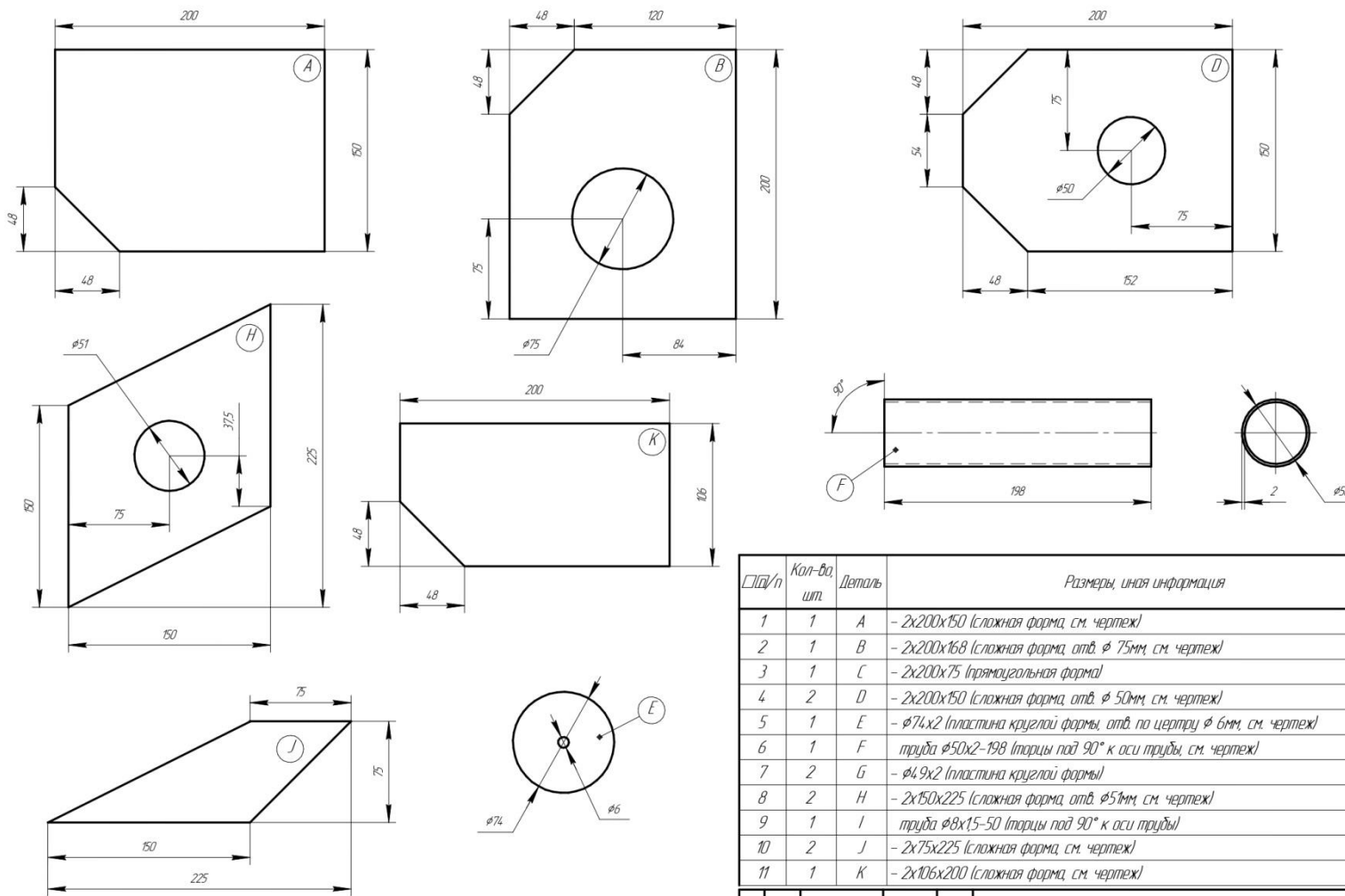
Имя	Лист	Сложность	Подп.	Дата	Лист
					2

Копировал

Формат А3

Процесс сварки 141 (GTAW)

Деталировочный чертеж



№ п/п	Кол-во, шт.	Деталь	Размеры, иная информация
1	1	A	- 2x200x150 (сложная форма, см. чертеж)
2	1	B	- 2x200x168 (сложная форма, отв. ϕ 75мм, см. чертеж)
3	1	C	- 2x200x75 (прямоугольная форма)
4	2	D	- 2x200x150 (сложная форма, отв. ϕ 50мм, см. чертеж)
5	1	E	- ϕ 74x2 (пластина круглой формы, отв. по центру ϕ 6мм, см. чертеж)
6	1	F	труба ϕ 50x2-198 (торцы под 90° к оси трубы, см. чертеж)
7	2	G	- ϕ 4,9x2 (пластина круглой формы)
8	2	H	- 2x150x225 (сложная форма, отв. ϕ 51мм, см. чертеж)
9	1	I	труба ϕ 8x15-50 (торцы под 90° к оси трубы)
10	2	J	- 2x75x225 (сложная форма, см. чертеж)
11	1	K	- 2x106x200 (сложная форма, см. чертеж)

Имя, Фамилия Подпись Дата

Имя/Лист Сварщик Подпись Дата **Процесс сварки 141 (GTAW)** Лист 3

Копировал Формат А3